

wi4-ab-1e/wi4-ab-1e-as

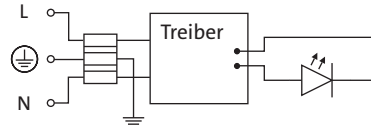
DECKENLEUCHTE



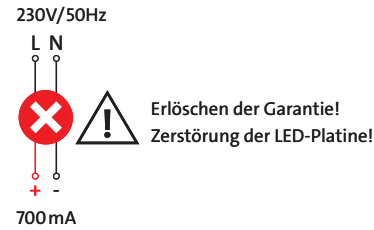
TECHNISCHE DATEN	
Hersteller:	mawa design
Artikelnr.:	wi4-ab-1e / wi4-ab-1e-as
Spannung:	230V / 50Hz
Schutzklasse:	I
Schutzgrad:	IP20
Leuchtmittel:	LED / 12,7W / 700mA / Vf 18V
Dimmung:	schaltbar, phasendimmbar, DALI oder 1-10V
Anschlussleistung:	14W
EEL:	A++ – A



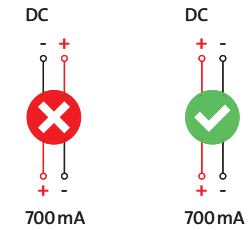
SCHALTPLAN



VERKABELUNG PRIMÄR-ANSCHLUSS



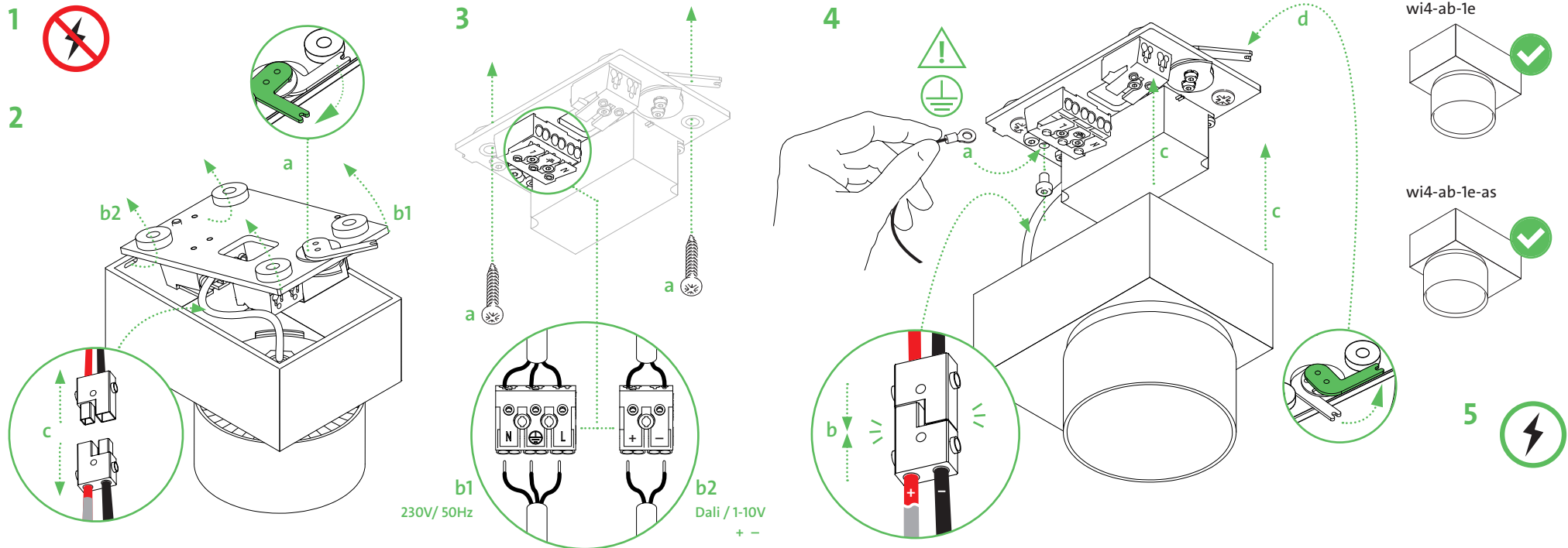
VERKABELUNG SEKUNDÄR-ANSCHLUSS



WICHTIG: Montage nur durch einen autorisierten Elektroinstallateur! Niemals unter Spannung den Sekundäranschluss herstellen oder lösen!

Die Lichtquelle dieser Leuchte darf nur vom Hersteller, einem von ihm beauftragten Servicetechniker oder einer vergleichbar qualifizierten Person ersetzt werden.

! ACHTUNG: Befestigungselemente müssen den Gegebenheiten vor Ort entsprechend ausgewählt werden!



■ Es freut uns, dass Sie sich für eine mawa design Leuchte entschieden haben.

wi4-ab-1e/wi4-ab-1e-as

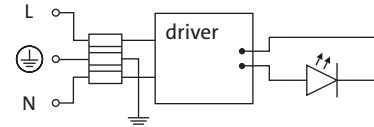
CEILING LUMINAIRE



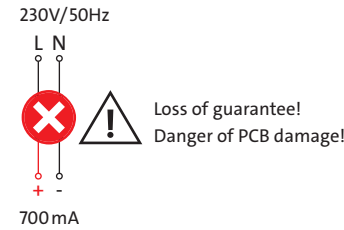
TECHNICAL DATA	
manufacturer:	mawa design
article no.:	wi4-ab-1e / wi4-ab-1e-as
voltage:	230V / 50Hz
protection class:	I
degree of protection:	IP20
light source:	LED / 12,7W / 700mA / Vf 18V
dimming:	switchable, phase-dimmable, DALI or 1-10V
Connected load:	14W
EEL:	A++ – A



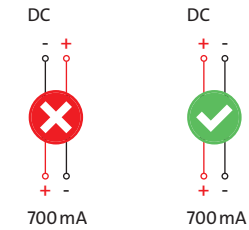
WIRING DIAGRAM



WIRING PRIMARY CONNECTION



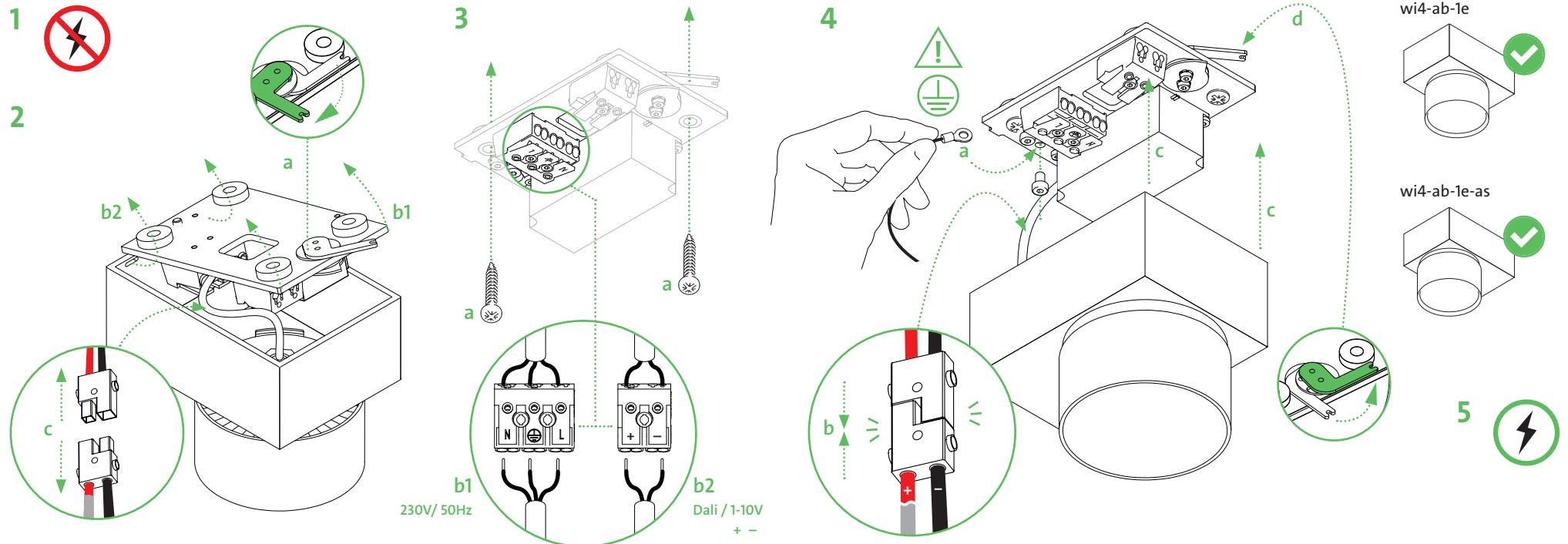
WIRING SECONDARY CONNECTION



IMPORTANT: Mounting only by an authorized electrician! Never connect or disconnect the secondary connection under voltage!

Light source of luminaire is allowed to be replaced by manufacturer, a service technician commissioned by manufacturer or a person with equivalent qualifications only.

! ATTENTION: Wall fixtures have to be chosen according to local conditions!



■ **wi4-ab-1e/wi4-ab-1e-as**

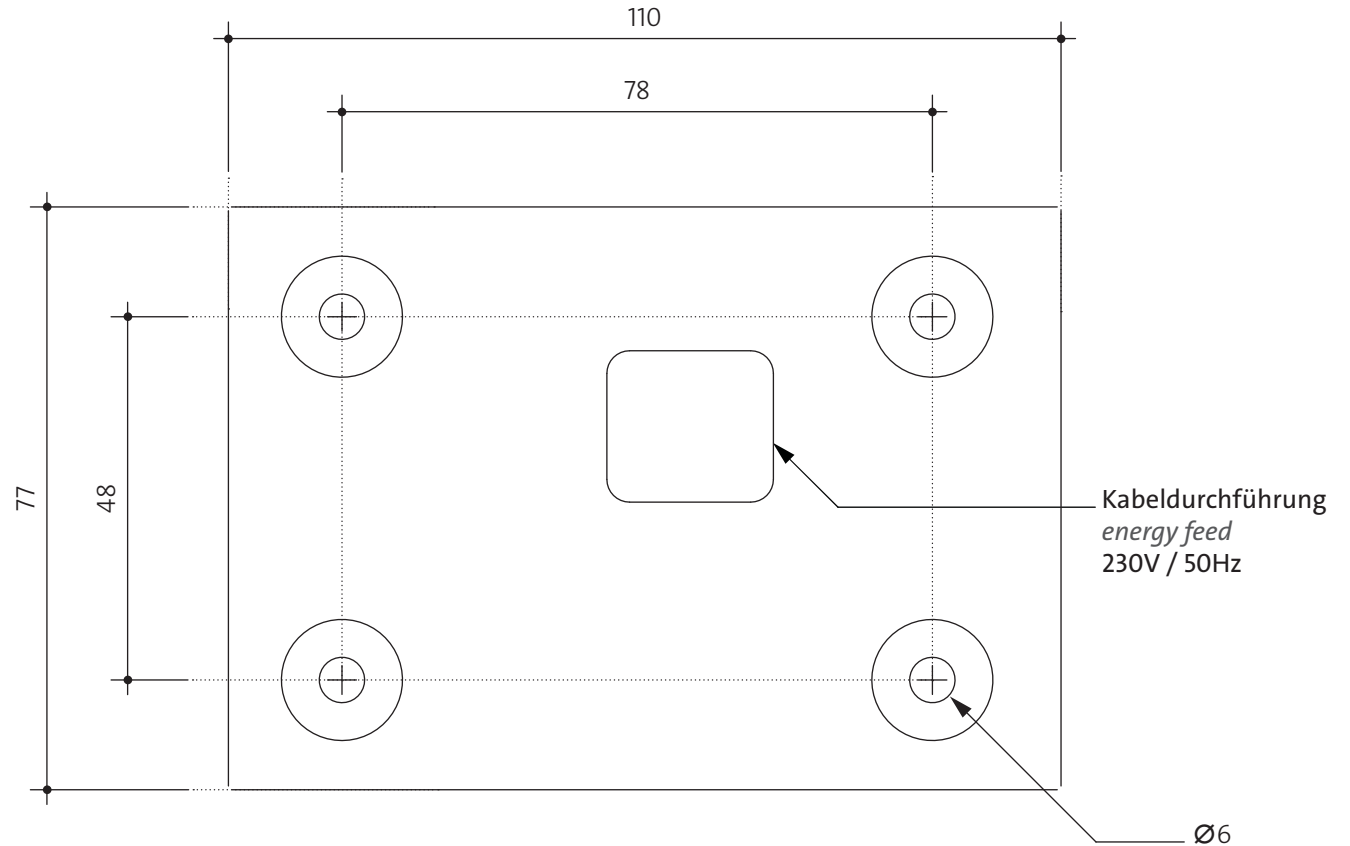
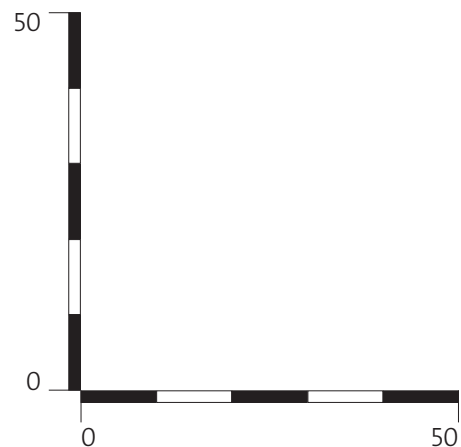
DECKENLEUCHTE CEILING LUMINAIRE



Wichtig: Druckereinstellung »Tatsächliche Größe« wählen, andernfalls kann der Ausdruck vom eigentlichen Zeichnungsmaßstab abweichen!

IMPORTANT: Please select printer option »real size«, otherwise the printed version could differ from the effective drawing scale!

Prüfmaß / alle Maßangaben in mm!
Test dimension / all dimensions in mm!

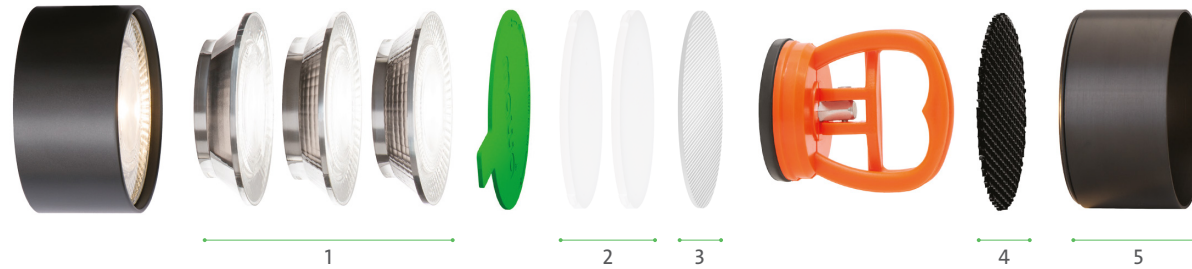




■ wi4-Zubehör *wi4-accessories*

STRAHLERKOPF *SPOTLIGHT*

TECHNISCHE DATEN <i>TECHNICAL DATA</i>		CE
1	Linsenoptik <i>lens optic</i>	spot 12° medium 24° flood 38°
2	LSD Aufweitungsvorsatz <i>LSD light shaping diffusor</i>	30° 60°
3	SKL Skulpturenlinse (Spot 12°) <i>SKL sculpture lens (spot 12°)</i>	14° x 52°
4	Wabenraster <i>honeycomb</i>	schwarz <i>black</i>
5	Shutter <i>shutters</i>	19 – 76 mm
Werkzeuge <i>tools</i>		Silikonpad <i>silicone pad</i> Saugheber <i>vacuum cup</i>

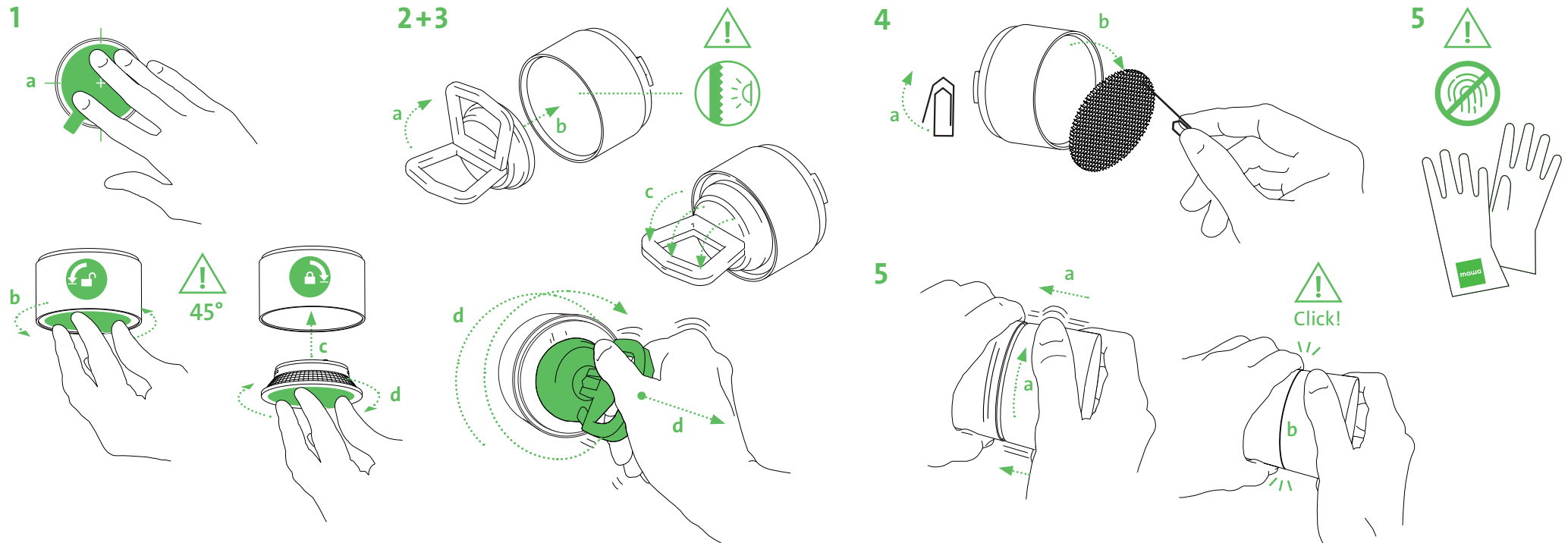


WICHTIG: Zubehör und Werkzeuge sind erhältlich bei mawa design. Werkzeuge sollten entsprechend

Montageanleitung gewählt werden!

ATTENTION: Accessories and tools are available from mawa design. Tools have to be chosen

according to mounting manual!



■ We are pleased that you have decided in a favour of mawa design light.