

Montageanleitung Wandregal Solid & Grid

weld & co

HINWEIS:

Die Wandregale Solid & Grid werden in massiven Wänden mit Dübeln und Schrauben befestigt. Diese sind im Lieferumfang enthalten. Bei der Montage an Leichtbauwänden müssen für das Wandmaterial geeignete Dübel verwendet werden – diese sind im Lieferumfang NICHT enthalten. Bei bestimmten Leichtbaumaterialien kann auf Dübel ganz verzichtet werden.

MONTAGE:

1. Wasserwaage auf das Regal legen.
2. Regal dort an die Wand halten, wo es später hängen soll und mit Hilfe einer Wasserwaage so ausrichten, dass es gerade ist.
3. Mit einem Bleistift die Bohr-/Dübellöcher an der Wand anzeichnen – das Regal ist dafür die perfekte Schablone.
4. Bei massiven Wänden: Bei jeder Markierung ein ca. 4 cm tiefes 6 mm-Loch in die Wand bohren.
Bei Leichtbauwänden: Ggf. bei jeder Markierung einen Dübel eindrehen.
5. Bei massiven Wänden: Dübel in die Löcher stecken und vorsichtig mit einem Hammer hineinschlagen.
6. Nacheinander jeweils eine Schraube durch die Löcher im Regal stecken und in die Dübel schrauben.

TIPP:

Montieren Sie das Regal mit Hilfe einer zweiten Person.

ACHTUNG:

Die volle Belastbarkeit kann nur bei stabiler und fachgerechter Montage gewährleistet werden!

TECHNISCHER SUPPORT:

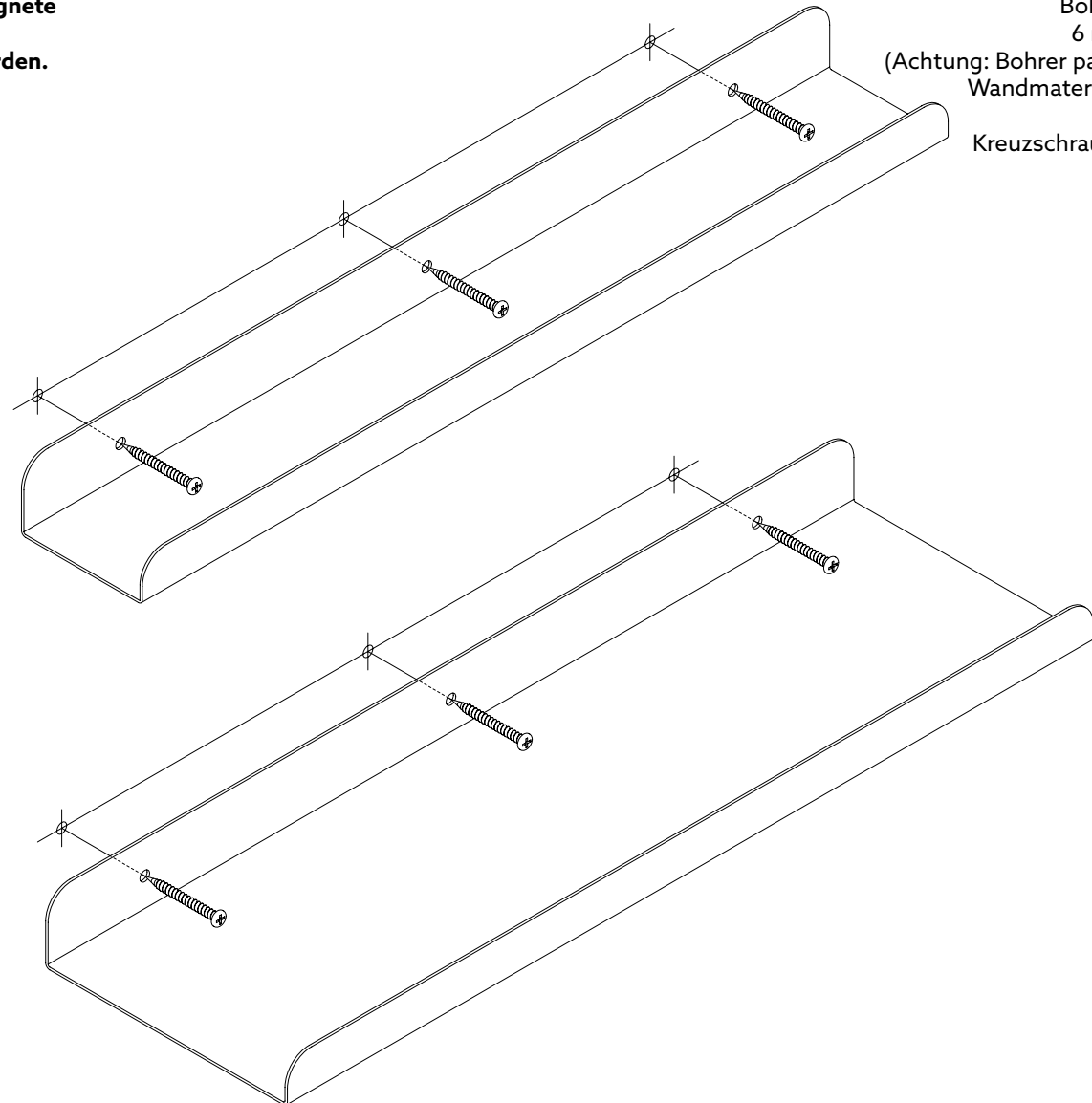
post@weldco.de
05731-4962902

BENÖTIGTES WERKZEUG:

Wasserwaage
Bleistift

Bohrmaschine
6 mm-Bohrer

(Achtung: Bohrer passend zum
Wandmaterial wählen!)
Hammer
Kreuzschraubendreher



Mounting instructions

Solid & Grid Wall Shelves

weld & co

PLEASE NOTE:

The wall shelves are intended for mounting on masonry walls using wall anchors and screws which are included in the delivery. When hanging the wall shelves on walls made of lightweight materials (drywall or similar), anchors which are suitable for the wall material must be used - these are NOT included. Some types of wallboard do not require the use of wall anchors.

MOUNTING:

1. Lay the spirit level on the shelf.
2. Hold the shelf on the wall where you plan to hang it and position it so it is level.
3. Use a pencil to mark where you are going to drill - simply trace through the holes in the shelf onto the wall.
4. For masonry walls: At each point you've marked, use a 6-mm bit to drill two approx. 4-cm-deep holes into the wall.
For drywall, etc.: If necessary, screw a wall anchor into each point you've marked.
5. For masonry walls: Insert wall anchors in the holes and carefully tap them into place using a hammer.
6. Insert a screw through each hole in the shelf and screw it into the wall anchor.

OUR TIP:

Get a second person to help you hang the shelf.

PLEASE NOTE:

The full load-bearing capacity of the shelf can only be met if it is securely and correctly attached to the wall.

TECHNISCHER SUPPORT:

post@weldco.de

YOU'LL NEED:

Spirit level
Pencil
Drill
6-mm drill bit
(please select an appropriate drill bit for your wall material)
Hammer
Phillips screwdriver

