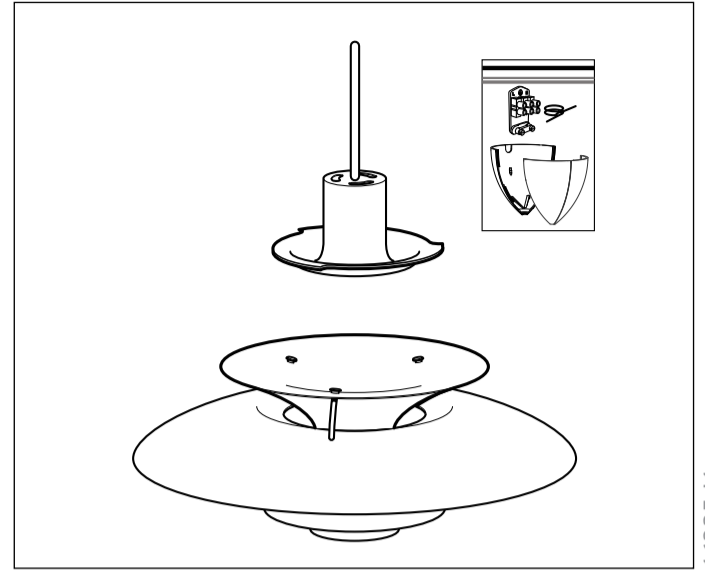
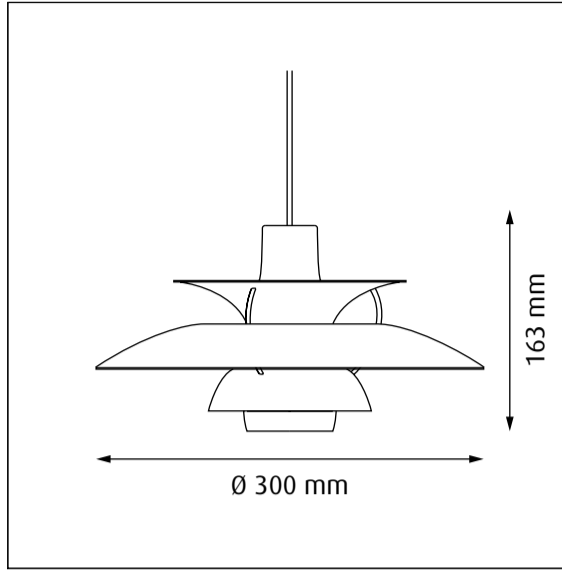


PH 5 Mini

Design Poul Henningsen

louis
poulsen



16325-11

Lyskilde Light source Leuchtmittel Ljuskälla Sorgenti luminose Source lumineuse Fuente de luz Valonlähde	Spænding/frekvens Voltage/frequency Spannung/frequenz Spänning/frekvens Tensione/frequenza Voltage/frequence Tensión/frecuencia Jännite/taajuus	Vægt Weight Gewicht Vikt Peso/ingombro Poids Peso Paino	Isolationsklasse Electric shock protection Schutzklasse Isolationsklass Classe di isolamento Protection au choc électrique Clase de aislamiento Eristysluokka	Tæthedsklasse Ingress protection Schutzart Kapslingsklass Grado di protezione Indice de protection Clase de protección Kotelointiluokka
1x40W E14	Max 230V/50Hz	0,6 kg	Cl. II	IP 20

DA

Støv aftørres med en tør, blød klud. Fedtpletter og lignende kan fjernes med en blød klud opvredet i lunkent vand (<50° C) tilsat mildt rengøringsmiddel.

Brug aldrig rengøringsmidler med slibemiddel eller opløsningsmidler.

Specifikt for højglanslakerede overflader:

Bør 1-2 gange om året behandles med lakpleje for at modvirke udtørring. Lakplejemidlet må ikke indeholde slibemidler, og skal påføres ifølge leverandørens anvisninger med en meget blød klud (microfiber). OBS: Polermidlet lakplejemidlet må ikke komme i kontakt med produktets matlakerede overflader.

OBS: Polermidlet lakplejemidlet må ikke komme i kontakt med produktets matlakerede overflader.

EN

Wipe off dust with a dry, soft cloth. Remove greasy spots etc. with a soft cloth dampened in lukewarm water (<50° C) with a mild detergent.

Never use detergents containing abrasives and solvents.

Glossy lacquered surfaces in specific:

The glossy lacquered surfaces should be maintained with a suitable polish in order to prevent deterioration and drying. The polish agent may not contain any sort of abrasives. The polish must be applied according to the supplier's instructions using a very soft cloth (microfiber). Note: Avoid any contact between the polish and the matt lacquered surfaces of the product.

Note: Avoid any contact between the polish and the matt lacquered surfaces of the product.

DE

Staub bitte mit einem trockenen, weichen Lappen abwischen. Fettflecke und dgl. mit einem feuchten, in lauwarmem Wasser (<50° C) mit mildem Reinigungsmittel ausgewaschenen Lappen entfernen.

Niemals Reinigungsmittel mit Schleifmittel oder Lösungsmittel verwenden.

Speziell für hochglänzende lackierte Oberflächen:

Die Oberflächen sollen 1-2 mal jährlich mit einem Lackpflegemittel behandelt werden, um das Austrocknen zu vermeiden. Die Politur darf keine Scheuermittel enthalten und soll nach den Anweisungen des Herstellers mit einem sanften Tuch (Mikrofaser) aufgetragen werden. Achtung: Das Lackpflegemittel darf nicht in Kontakt mit den matten Oberflächen der Leuchte kommen.

Achtung: Das Lackpflegemittel darf nicht in Kontakt mit den matten Oberflächen der Leuchte kommen.

SV

Lampan dammtorkas med en torr, mjuk trasa. Fettfläckar tas bort med ljummet vatten (<50° C) utblandat med mildt rengöringsmedel.

Använd aldrig rengöringsmedel som innehåller slipmedel eller lösningsmedel

Specifikt för högglanslackerade ytor:

Bör 1-2 gånger om året behandlas med lämplig polish för att motverka uttorkning. Polishen får inte innehålla slipmedel och ska användas enligt leverantörens anvisningar med en mjuk duk (microfiber). Obs! Polishen får inte komma i kontakt med produktens mattlackerade ytor.

Obs: Polishen får inte komma i kontakt med produktens mattlackerade ytor.

IT

Pulire la polvere esterna con un panno morbido e asciutto. Rimuovere macchie di grasso ecc. con un panno morbido inumidito in acqua tiepida (<50° C) e con un detergente leggero. Non usare mai detersivi contenenti abrasivi o solventi.

In particolare superfici laccate lucide:

Le superfici laccate lucide devono essere trattate con uno specifico agente lucidante per prevenirne il deterioramento. L'agente lucidante non dovrà contenere alcun tipo di sostanza abrasiva. Il trattamento dovrà essere applicato secondo le istruzioni del fornitore per mezzo di un panno morbido (microfibra). NB: evitare ogni contatto con l'agente lucidante e le superfici opache del prodotto.

NB: Evitare ogni contatto con l'agente lucidante e le superfici opache del prodotto.

FR

Essuyez la poussière avec un chiffon sec et doux. Enlevez les points de saleté etc. avec un chiffon doux imprégné d'eau claire tiède et de détergent doux.

Ne jamais utiliser de détergents contenant des abrasifs et des solvants.

Entretien des surfaces laquées brillantes:

Les surfaces laquées brillantes doivent être entretenues avec un polish adapté de manière à éviter toute détérioration. Le produit utilisé ne doit contenir aucune sorte d'abrasifs. Il doit être appliqué selon les instructions du fabricant, toujours avec un chiffon très doux (microfibres). NB: Eviter tout contact entre le polish et les parties mates du luminaire.

NB: Eviter tout contact entre le polish et les parties mates du luminaire.

ES

Limpiar con paño seco y suave. Quitar manchas de grasa y otras con paño suave humedecido con agua templada (<50° C) con detergente poco agresivo.

Nunca use detergentes que contengan abrasivos y disolventes.

Para superficies brillantes laqueadas:

La superficie brillante laqueada debe mantenerse con una cera adecuada para impedir el deterioro y la sequedad. La cera no debe contener ningún tipo de substancia abrasiva y deberá ser aplicada acorde con las instrucciones del proveedor, usando un paño muy suave (micro fibras). Importante: Evite cualquier contacto entre la cera y las superficies mates laqueadas del producto.

Importante: Evite cualquier contacto entre la cera y las superficies mates laqueadas del producto.

FI

Pyyhi pölyt kuivalla pehmeällä liinalla. Poista rasvatahrat miedolla pesuaineella ja haa-

lealla vedellä (<50° C) kostutetulla pehmeällä liinalla.

Älä koskaan käytä liuottimia tai hankausaineita sisältäviä pesuaineita.

Erityisohje lakatuille kiiltoainneille:

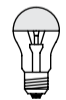
Kiiltävät lakatut pinnat puhdistetaan sopivalla kiillotusaineella pinnan vaurioitumisen estämiseksi. Älä koskaan käytä liuottimia tai hankausaineita sisältäviä kiillotusaineita. Kiillotusaine levitetään ainevalmistajan ohjeita noudattaen erittäin pehmeää liinaa (mikrokuitu) käyttäen. Huomaa: Älä käytä kiillotusainetta tuotteen mattapinnoille.

Huomaa: Älä käytä kiillotusainetta tuotteen mattapinnoille.



DA

Louis Poulsen A/S fraskriver sig et hvert ansvar, hvis der anvendes en topfor-spejlet lyskilde. Denne type lyskilde kaster varmen tilbage og kan ødelægge/smelte dele af armaturet.



EN

Louis Poulsen A/S disclaims any liability if a half mirror light bulb is used. This type of light source reflects the heat and may damage/melt parts of the fixture.



DE

Die Louis Poulsen A/S haftet nicht, wenn eine Kopfspiegel lampe verwendet wird. Diese Art von Leuchtmittel reflektiert die Wärme, sodass Teile der Leuchte beschädigt werden können bzw. schmelzen.



SV

Louis Poulsen A/S fransäger sig allt ansvar ifall en toppförseglad glödlampa används. Denna typ av ljuskälla reflekterar värmen och kan skada/smälta delar av armaturen.



IT

Louis Poulsen A/S declina qualsiasi responsabilità in caso di utilizzo di lampadine a cupola argentata. Questo tipo di fonte di luce riflette il calore e potrebbe danneggiare/fondere parti dell'apparecchio.



FR

Louis Poulsen A/S décline toute responsabilité en cas d'utilisation d'une ampoule à tête miroir. Ce type de source lumineuse réfléchit la chaleur et peut endommager/faire fondre certaines parties du luminaire.



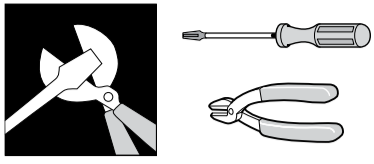
ES

Louis Poulsen A/S rechaza toda responsabilidad derivada del uso de bombillas de cúpula espejada. Este tipo de fuentes de luz refleja el calor, como resultado de lo cual ciertas partes de la luminaria podrían sufrir daños o fundirse.

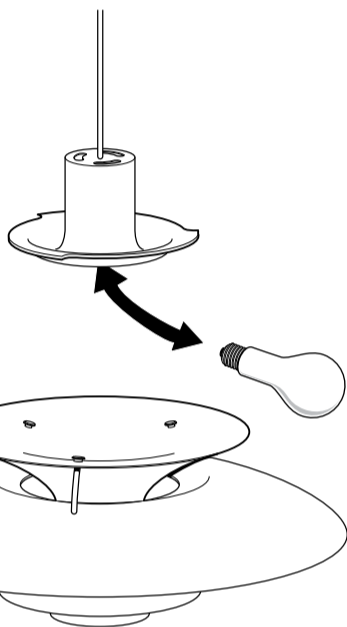
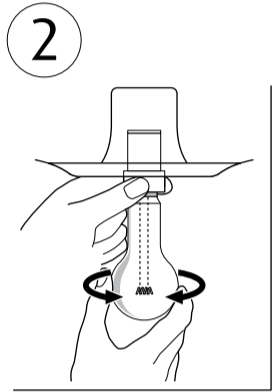


FI

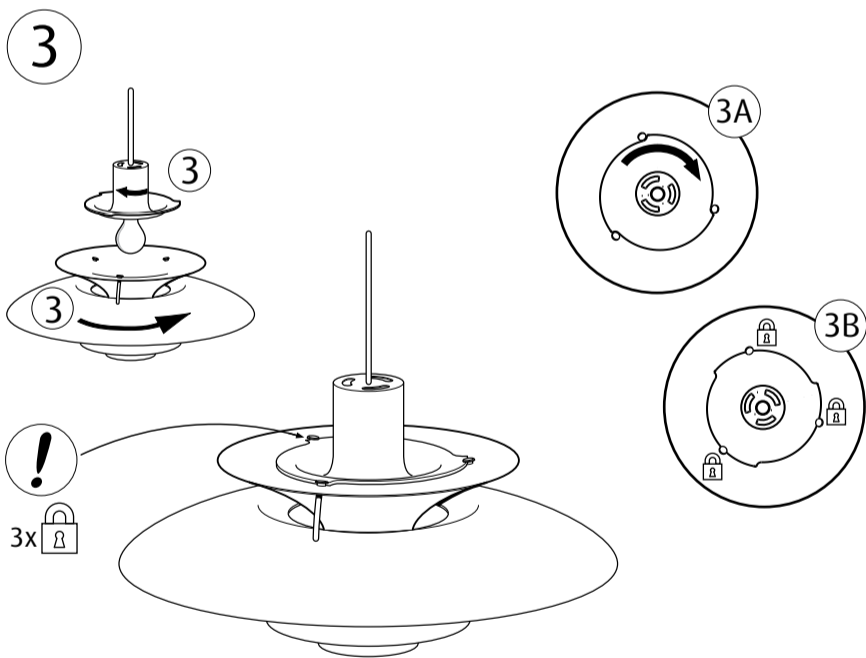
Louis Poulsen A/S ei vastaa mahdollisista syntyneistä vahingoista mikäli valaisimessa on käytetty puolipeilitettyä valonlähdetä. Tämän tyyppinen valonlähde heijastaa lämpöä ja saattaa vahingoittaa/sulattaa valaisimen osia.



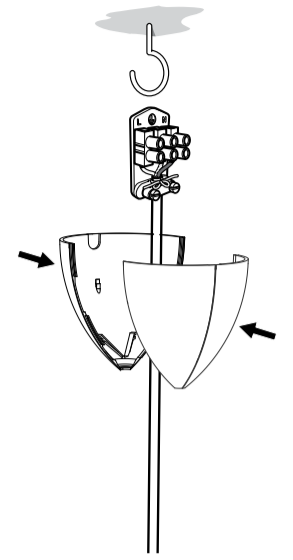
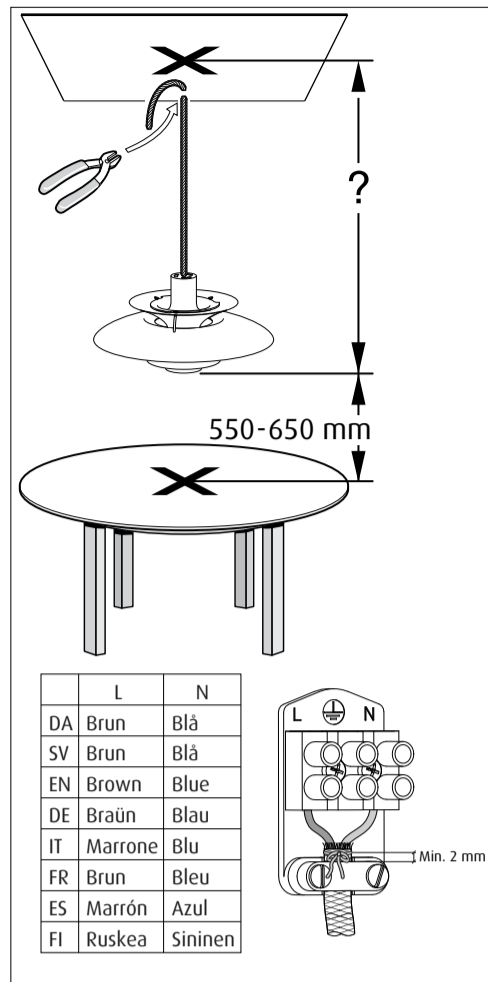
1 ID NUMBER: _____
Please register ID number at www.louispoulsen.com



* L = Max 88 mm
Ø = Max 50 mm



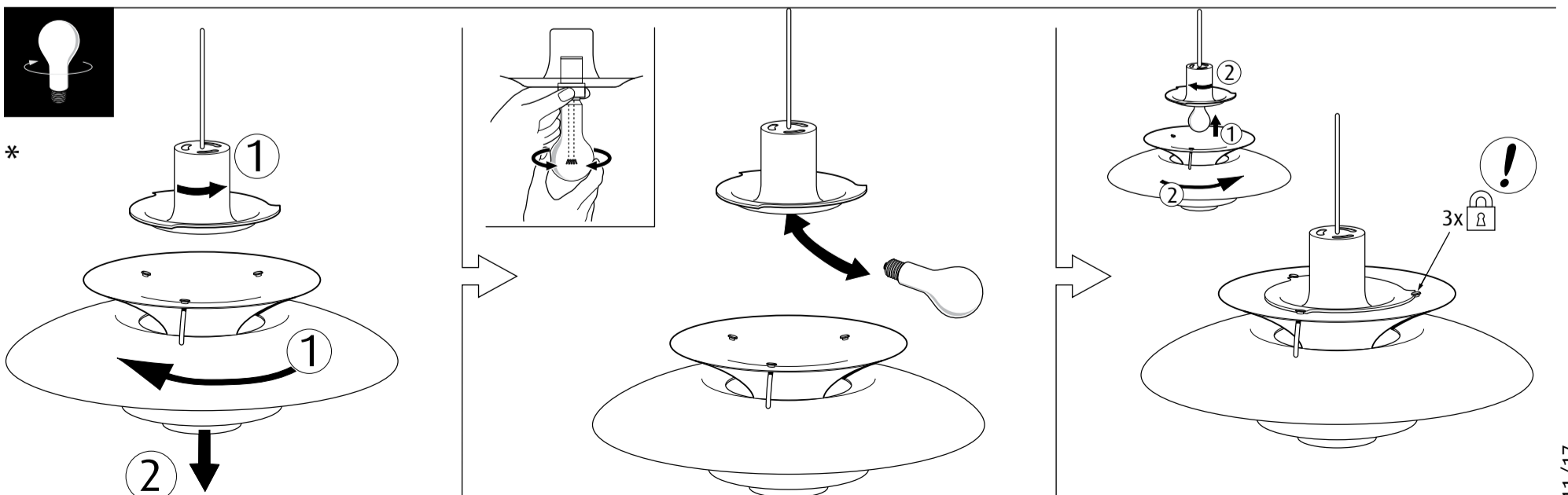
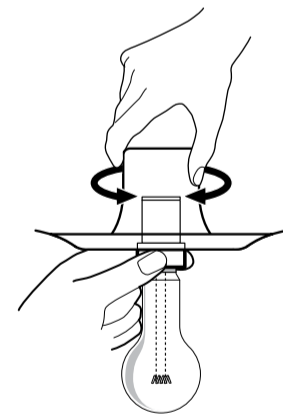
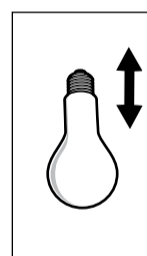
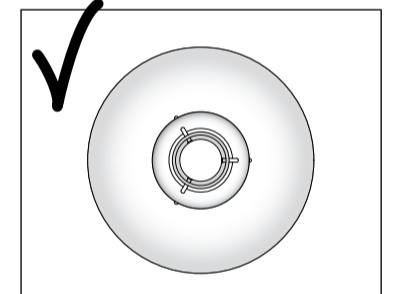
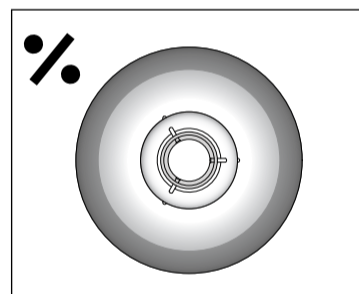
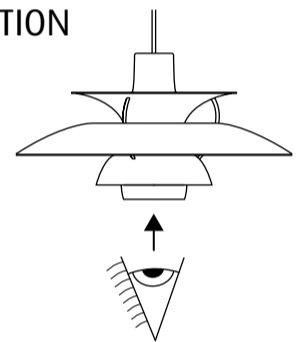
4



5



LIGHT DISTRIBUTION



* DA: Find "LYSKILDEOVERSIGT" her: www.louispoulsen.com/da/forside/
EU: Find "LIGHT SOURCE OVERVIEW" here: www.louispoulsen.com/int/frontpage/