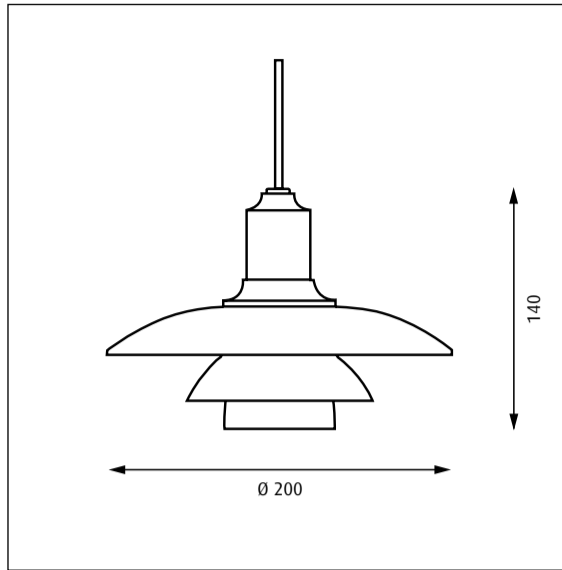



PH 2/1 Pendant

louis
poulsen

Design Poul Henningsen



17600-11

Lyskilde Light source Leuchtmittel Ljuskälla Sorgenti luminose Source lumineuse Fuente de luz Valonlähde	Spænding/frekvens Voltage/frequency Spannung/frequenz Spänning/frekvens Tensione/frequenza Voltage/frequence Tensión/frecuencia Jännite/taajuus	Vægt Weight Gewicht Vikt Peso/ingombro Poids Peso Paino	Isolationsklasse Electric shock protection Schutzklasse Isolationsklass Classe di isolamento Protection au choc électrique Clase de aislamiento Eristysluokka	Tæthedsklasse Ingress protection Schutzart Kapslingsklass Grado di protezione Indice de protection Clase de protección Kotelointiluokka
1x40W E14	 Max 230V/50Hz	1,5 kg	Cl. II	IP 20

DA

Støv aftørres med en tør, blød klud. Fedtpletter og lignende kan fjernes med en blød klud opvredet i lunkent vand (<50° C) tilsat mildt rengøringsmiddel. Brug aldrig rengøringsmidler med slibemiddel eller opløsningsmidler. **Specifikt for mundblæst glas:** Skal rengøres i kold tilstand. Alt vand skal være fordampnet inden lampen tændes igen. Glassene til denne lampe er originalt håndværk. For at opretholde den tilsigtede lyskomfort er glassene mundblæst. Dette indebærer, at der kan forekomme luftblærer i glasset, ligesom tykkelsen kan variere.

EN

Wipe off dust with a dry, soft cloth. Remove greasy spots etc. with a soft cloth dampened in lukewarm water (<50° C) with a mild detergent. Never use detergents containing abrasives and solvents. **Mouth-blown glass in specific:** Must be cleaned in cold condition. All water must be evaporated before the lamp is lit again. The glassware in this luminaire is handcrafted. To ensure the intended lighting comfort, our glassware is blown. The process may generate air bubbles in the glass, just as its thickness may vary.

DE

Staub bitte mit einem trockenen, weichen Lappen abwischen. Fettflecke und dgl. mit einem feuchten, in lauwarmem Wasser (<50° C) mit mildem Reinigungsmittel ausgewaschenen Lappen entfernen. Niemals Reinigungsmittel mit Schleifmittel oder Lösungsmittel verwenden. **Speziell für mundgeblasenes Glas:** Glas nur in trockenem Zustand reinigen. Nachprüfen, dass das Wasser vor dem Wiedereinschalten der Leuchte verdampft ist. Die Glasteile dieser Leuchte sind von Hand gefertigt. Um die gewünschte Lightwirkung zu erreichen, wurden die Teile mundgeblasen. Daher können im Glas Luftblasen vorkommen und Glasdicke kann variieren.

SV

Lampans dammtorkas med en torr, mjuk trasa. Fettfläckar tas bort med ljummet vatten (<50° C) utblandat med mildt rengöringsmedel. Använd aldrig rengöringsmedel som innehåller slipmedel eller lösningsmedel. **Specifikt för munbläst glas:** Ska rengöras i kallt tillstånd. Tänd lampans först då glaset är helt torrt. Glaset i den här armaturen är handgjort. Vi använder munbläst glas för att säkerställa avsedd ljuskomfort. Processen kan ge upphov till luftbubblor i glaset och dess tjocklek kan variera.

IT

Pulire la polvere esterna con un panno morbido e asciutto. Rimuovere macchie di grasso ecc. con un panno morbido inumidito in acqua tiepida (<50° C) e con un detergente leggero. Non usare mai detersivi contenenti abrasivi o solventi. **Pulizia del vetro soffiato:** Deve essere pulito quando è freddo. Tutta l'acqua deve essere evaporata prima della riaccensione della lampada. Le parti in vetro di questa lampada sono realizzate artigianalmente. Per garantire il comfort d'illuminazione previsto, le parti in vetro sono soffiate a bocca. Il procedimento può generare bolle d'aria di spessore variabile all'interno del vetro.

FR

Essuyez la poussière avec un chiffon sec et doux. Enlevez les points de saleté etc. avec un chiffon doux imprégné d'eau claire tiède et de détergent doux. Ne jamais utiliser de détergents contenant des abrasifs et des solvants. **Verre soufflé à la bouche traitement spécifique:** Doit être nettoyé à froid. Toute trace d'eau doit être enlevée avant d'allumer la lampe à nouveau. Les verres de cette lampe sont produits de manière artisanale. Pour maintenir le confort lumineux visé, les verres sont soufflés à la bouche. De ce fait, des bulles d'air peuvent se trouver dans le verre et son épaisseur peut varier.

ES

Limpiar con paño seco y suave. Quitar manchas de grasa y otras con paño suave humedecido con agua templada (<50° C) con detergente poco agresivo. Nunca use detergentes que contengan abrasivos y disolventes. **Vidrio soplado:** Limpiar en frío. Esperar evaporación del agua antes de encender de nuevo. El cristal de esta lámpara ha sido fabricado artesanalmente. Para asegurar que la luz tenga la intensidad deseada, el cristal se moldea con la técnica de soplado. Por ello, el cristal puede contener pequeñas burbujas de aire, y su grosor puede variar.

FI

Pyyhi pölyt kuivalla pehmeällä liinalla. Poista rasvatahrat miedolla pesuaineella ja haalealla vedellä (<50° C) kostutetulla pehmeällä liinalla. Älä koskaan käytä liuottimia tai hankausaineita sisältäviä pesuaineita. **Erityisohje suupuhalletulle lasille:** Puhdistetaan vasta kun valaisin on kylmä. Älä sytytä valaisinta ennen kuin se on täysin kuiva. Valaisimen lasiosat on valmistettu käsityönä. Haluttu miellyttävä valo saadaan aikaan puhalletulla lasilla. Valmistuksen yhteydessä lasiin voi syntyä kuplia ja myös lasin paksuus voi vaihdella.



DA

Louis Poulsen A/S fraskriver sig et hvert ansvar, hvis der anvendes en topforspejlet lyskilde. Denne type lyskilde kaster varmen tilbage og kan ødelægge/smelte dele af armaturet.



EN

Louis Poulsen A/S disclaims any liability if a half mirror light bulb is used. This type of light source reflects the heat and may damage/melt parts of the fixture.



DE

Die Louis Poulsen A/S haftet nicht, wenn eine Kopfspiegel lampe verwendet wird. Diese Art von Leuchtmittel reflektiert die Wärme, sodass Teile der Leuchte beschädigt werden können bzw. schmelzen.



SV

Louis Poulsen A/S fransäger sig allt ansvar ifall en toppförseglad glödlampa används. Denna typ av ljuskälla reflekterar värmen och kan skada/smälta delar av armaturen.



IT

Louis Poulsen A/S declina qualsiasi responsabilità in caso di utilizzo di lampadine a cupola argentata. Questo tipo di fonte di luce riflette il calore e potrebbe danneggiare/fondere parti dell'apparecchio.



FR

Louis Poulsen A/S décline toute responsabilité en cas d'utilisation d'une ampoule à tête miroir. Ce type de source lumineuse réfléchit la chaleur et peut endommager/faire fondre certaines parties du luminaire.



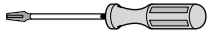
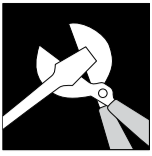
ES

Louis Poulsen A/S rechaza toda responsabilidad derivada del uso de bombillas de cúpula espejada. Este tipo de fuentes de luz refleja el calor, como resultado de lo cual ciertas partes de la luminaria podrían sufrir daños o fundirse.

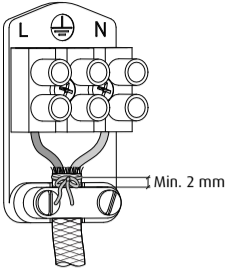


FI

Louis Poulsen A/S ei vastaa mahdollisista syntyneistä vahingoista mikäli valaisimessa on käytetty puolipeilitettyä valonlähdettä. Tämän tyyppinen valonlähde heijastaa lämpöä ja saattaa vahingoittaa/sulattaa valaisimen osia.



	L	N
DA	Brun	Blå
SV	Brun	Blå
EN	Brown	Blue
DE	Braun	Blau
IT	Marrone	Blu
FR	Brun	Bleu
ES	Marrón	Azul
FI	Ruskea	Sininen



! ID NUMBER: _____
 Please register ID number at www.louispoulsen.com

