

FLOS



OK

Design by KONSTANTIN GRČIĆ

ATTENZIONE!


La sicurezza dell'apparecchio é garantita solo rispettando queste istruzioni sia in fase di installazione che di impiego; é pertanto necessario conservarle.

AVVERTENZE:

- All'atto dell'installazione ed ogni volta che si interviene sull'apparecchio, assicurarsi che sia stata tolta la tensione di alimentazione.
- L'apparecchio non può essere in alcun modo modificato o manomesso, ogni modifica ne può compromettere la sicurezza rendendo lo stesso pericoloso. FLOS declina ogni responsabilità per i prodotti modificati.
- Se il cavo flessibile si danneggia, deve essere sostituito da FLOS o da personale qualificato al fine di evitare pericoli.
- L'apparecchio è esente dal rischio di emissione fotobiologica.
- La sorgente luminosa non può essere sostituita dal cliente. Per informazioni contattare FLOS.

- ATTENZIONE!

Il sollevamento del contrappeso (E - Fig. 3) provoca la perdita di tensione meccanica del cavo di sostegno con conseguente caduta dell'apparecchio.

- Il simbolo  riportato sull'apparecchio indica che il prodotto deve essere smaltito in modo differenziato dai rifiuti urbani.

DATI TECNICI

60 LED (17,6W totali).

ISTRUZIONI PER LA PULIZIA DELL'APPARECCHIO

- Per la pulizia dell'apparecchio utilizzare esclusivamente un panno morbido eventualmente inumidito con acqua e sapone.
- **Attenzione:** non utilizzare alcool o solventi.

WARNING!


The safety of this fitting can only be guaranteed if these instructions are observed, during both installation and use. Please retain these instructions safety.

REMARKS:

- When installing and whenever acting on the appliance, ensure that the power supply has been switched off.
- The appliance may in no way be modified or tampered with, any modification may compromise safety causing the appliance to become dangerous. FLOS declines all responsibility for products that are modified.
- Should the external trailing cable get damaged, it must be replaced by FLOS or by qualified personnel in order to avoid any danger.
- The device carries no risk of photobiological emissions.
- The light source cannot be replaced by the customer. Contact FLOS for information.

WARNING!

Raising the counterweight (E - Fig.3) causes cable support mechanical tension loss resulting in the collapse of the device.

- The symbol  shown on the device indicates that the product must be thrown out in a different manner than with the urban trash.

TECHNICAL DATA

60 LED (17,6W Together).

CLEANING INSTRUCTIONS

- Use only a soft cloth to clean the appliance, dampened with water and soap or mild cleanser if needed for resistant dirt.
- **Warning:** do not use alcohol or other solvents.

ACHTUNG!

Wir garantieren nur dann für die Sicherheit der Leuchte, wenn diese Anweisungen sowohl bei der Installation als auch beim Gebrauch genau beachtet werden. Es ist daher ratsam, sie aufzubewahren.

BEMERKUNGEN:

- Bei der Installation und bei Eingriffen an der Leuchte ist sicherzustellen, daß die Anlage vom Netz abgeschaltet ist.
- Der Apparat darf auf keinen Fall veraendert oder unerlaubt geoeffnet werden, jede Veraenderung desselben kann die Sicherheit in Frage stellen und somit gefaehrlich werden. FLOS lehnt jede Verantwortung fuer unsachgemaess behandelte Produkte ab.
- Falls das flexible äußere Kabel beschädigt wird, muß es von FLOS oder von qualifiziertem Personal ersetzt werden, um Gefahren zu vermeiden.
- Das Gerät ist frei von photobiologischen Emissionsgefahren.
- Die Leuchtquelle kann nicht vom Kunden ausgewechselt werden. Für Informationen bitte FLOS kontaktieren.

ACHTUNG!

Durch Anheben des Gegengewichts (E - Abb.3) geht die mechanische Spannung des Stützkabels verloren, wodurch die Leuchte zu Boden stürzt.

- Das auf dem Gerät wiedergegebene Symbol  zeigt an, dass das Produkt getrennt vom Stadtmüll entsorgt werden muss.

TECHNISCHE DATEN

60 LED (17,6W insgesamt).

REINIGUNGSVORSCHRIFTEN

- Bei der Reinigung der Leuchte darf man ausschließlich weiche Tücher verwenden. Eventuell kann man diese mit Wasser und Seife oder mit einem neutralen Reinigungsmittel anfeuchten.
- **Achtung:** Weder Alkohol noch Lösungsmittel verwenden.

ATTENTION!


La sûreté de cet appareil est garantie uniquement si l'on respecte ces instructions soit en phase d'installation soit pendant l'utilisation; il faut donc les conserver.

NOTICES:

- Au moment de l'installation et chaque fois que l'on intervient sur l'appareil, s'assurer que la tension d'alimentation ait été coupée.
- L'appareil ne peut être modifié ou altéré de quelque manière que ce soit, toute modification peut compromettre la sécurité de celui-ci en le rendant dangereux. FLOS décline toute responsabilité pour les produits modifiés.
- Si le cordon flexible externe est endommagé, il doit être remplacé par FLOS ou par le personnel qualifié afin d'éviter des dangers.
- L' appareil ne présente aucun risque photobiologique.
- La source lumineuse ne peut pas être substituée par le client. Pour obtenir des informations, contacter la société FLOS.

ATTENTION!

Le soulèvement du contre-poids (E - Fig.3) entraîne la perte de la tension mécanique du câble et la chute de l'appareil.

- Le symbole  montré sur l'appareil indique que le produit doit être éliminé d'une autre façon que celle avec les déchets urbains.

DONNEES TECHNIQUES

60 LED (17,6W au total).

INSTRUCTIONS POUR LE NETTOYAGE

- Pour le nettoyage de l'appareil utiliser exclusivement un chiffon doux, humecté si nécessaire, avec de l'eau et du savon ou avec un détergent neutre pour les salissures les plus tenaces.
- **Attention:** ne pas utiliser d'alcool ou solvants.

¡ATENCIÓN!


La seguridad del aparato sólo puede garantizarse con la condición de que se respeten las siguientes instrucciones, tanto en la fase de instalación como de uso, por lo cual se recomienda conservarlas.

ADVERTENCIA:

- Para efectuar la instalación, y toda vez que se efectúe alguna operación en el aparato, asegurarse de haber cortado la corriente eléctrica.
- El aparato no puede ser en ningún caso modificado o forzado, cualquier modificación puede comprometer la seguridad haciéndolo peligroso. FLOS declina cualquier responsabilidad por los productos modificados.
- Si el cable externo se estropea, debe ser sustituido por FLOS o por personal cualificado con el fin de evitar situaciones peligrosas.
- El aparato no presenta ningún riesgo fotobiológico.
- La fuente luminosa no puede ser sustituida por el cliente.

Para más informaciones, ponerse en contacto con FLOS.

¡CUIDADO!

- Si se quita el contrapeso (E - Fig.3), comportará la pérdida de tensión mecánica del cable de apoyo provocando la consiguiente caída de la lámpara.
- El símbolo  que aparece en el aparato indica que el producto debe ser eliminado en modo diferenciado del resto de los desechos urbanos.

DATOS TECNICOS

60 LED (17,6W totales).

INSTRUCCIONES PARA LIMPIAR EL APARATO

Para la limpieza del aparato, utilizar exclusivamente un paño suave. En caso de suciedad más resistente, humedecer el paño con agua y jabón o un detergente neutro.

- **Advertencia:** no emplear alcohol ni disolventes.

ATENÇÃO!


A segurança do aparelho é garantida somente se respeitarmos as instruções tanto na fase de instalação como na de uso; portanto é necessário conservar tais instruções.

ADVERTÊNCIA:

- Para efectuar a instalação, y toda vez que se efectúe alguna operación en el aparato, asegurarse de haber cortado la corriente eléctrica.
- De forma alguma o aparelho deve ser modificado ou alterado, toda e qualquer modificação pode comprometer a segurança tornando o aparelho perigoso. FLOS declina toda e qualquer responsabilidade pelos produtos modificados.
- Se o cabo flexível está danificado, deve ser substituído pela FLOS ou por pessoal qualificado para evitar qualquer perigo.
- O aparelho está livre do risco de emissão fotobiológica.
- A fonte luminosa não pode ser substituída pelo cliente.

Para maiores informações contactar FLOS.

ATENÇÃO!

- Levantar o contrapeso (E - Fig.3) provoca a perda de tensão mecânica do cabo de suporte com a consequente queda do aparelho.
- O símbolo  indicado no aparelho indica que o produto deve ser eliminado de forma diferenciada em relação ao lixo urbano.

DADOS TÉCNICOS

60 LED (17,6W totais).

INSTRUÇÕES PARA A LIMPEZA DO APARELHO

Para limpeza do aparelho utilizar exclusivamente um tecido macio eventualmente úmido com água e sabão ou detergente neutro para a sujeira mais difícil.

- **Atenção:** não utilizar álcool ou solventes.


ВНИМАНИЕ!

Надёжность устройства гарантируется только при соблюдении данных инструкций, как в фазе монтажа, так и при применении, поэтому необходимо обеспечить их сохранность.

ПРЕДУПРЕЖДЕНИЯ:

- В момент установки и каждый раз при проведении работ с устройством, убедиться в снятии напряжения питания.
- Устройство не может изменяться или разбираться, любые изменения могут нарушить надёжность, делая его опасным. FLOS не несёт ответственность за измененную продукцию.
- При повреждении гибкого кабеля он должен быть заменён FLOS или квалифицированным персоналом в целях предотвращения опасности.
- Устройство не обладает риском фотобиологической эмиссии.
- Источник света не может быть заменен заказчиком. Для получения информации связаться с компанией FLOS.

ВНИМАНИЕ!

- Поднятие противовеса (E - Рис.3) вызывает уменьшение механического натяжения несущего провода, что приводит к снижению устройства.
- Символ  приведённый на устройстве, указывает на то, что данная продукция должна быть переработана отдельно от городских отходов.

ТЕХНИЧЕСКИЕ ДАННЫЕ

60 LED (17,6Вт ОБЩ).

ИНСТРУКЦИИ ПО ОЧИСТКЕ УСТРОЙСТВА

Для очистки устройства использовать только мягкую тряпку, смоченную водой с мылом или нейтральным моющим средством для наиболее стойких загрязнений.

- **Внимание:** Не использовать спирт или другие растворители.


警告

安全な器具の取り付けおよびご使用のために、取扱説明書に従って作業を行ってください。また、取扱説明書は必ず保管してください。

注意

- 取り付け作業および取り外しや再取り付け時には、必ず電源を切ってください。
- 危険ですので、器具を改造したり、部品を追加・変更して使用しないでください。改造した製品に対しては、FLOSは一切責任を負いません。
- 可とうケーブルが損傷した場合、危険防止のため、必ずFLOS社または有資格者にケーブルの交換を依頼してください。
- 器具は光生物学上の光害リスクはありません。
- 光源はお客様の手でお取り替えいただけます。詳しくはFLOSまでお尋ね下さい。

注意!

- 釣合い重りをリフトさせる時に(E - 図3)支えのケーブルの機械的張力が失われる可能性があります、その結果器具が倒れてしまいます。
- 器具上の表示  は、一般ごみと区別して本製品を廃棄しなければならないことを表します。

技術的な仕様

60 発光ダイオード (トータル17.6W)。

器具の清掃について


器具の清掃には、柔らかい布を使用してください。落ちにくい汚れは、柔らかい布を石鹸水または薄めた中性洗剤に浸し、十分に絞ってから拭き取ってください。

- 注意:** アルコールや溶剤などは使用しないでください。

警告!

只有在安装阶段和使用期间遵守这份说明书的要求，才能保证设备的安全。因此请妥善保管此说明书。

注意事项:

- 在每次灯具安装及操作时，必须确保电源已被断开。
- 不得以任何方式更改或擅自拆卸灯具，任何更改都可能危害到安全，并引发危险。如因修改导致产品出现问题，FLOS拒绝承担任何责任。
- 如果外部拖线电缆损坏，必须要由FLOS人员或专业人员对其进行更换以避免危险的发生。
- 该产品不具有光生物辐射的风险。
- 用户不得自行更换光源。具体信息请咨询FLOS公司。
- **警告!** 配重件的提升（如图3所示），会导致因为缆绳机械张力减小而使设备掉落。
- 灯具上标有  符号，表明产品废品的处理方式和普通城市垃圾的处理方式不同。

技术参数

- 60 LED，总共17, 6W。

灯具清洗说明

- 清理装置时，只能使用“微纤维”材料的抹布进行。
- **警告:** 不得使用酒精或溶剂。

لامعتسلو بیکرتلاب ةصاخ تاداشر!

هینت!

لا يمكن ضمان سلامة هذا التركيب إلا إذا روعيت هذه التعليمات أثناء التركيب والاستعمال. يرجى حفظ تعليمات السلامة هذه.

ملاحظات:

- عند تثبيت الجهاز وعند التصرف فيه، تأكد من أن مصدر الطاقة مغلق.
- لا يمكن تعديل الجهاز أو العبث به بأي حال من الأحوال، حيث يمكن أن ينتج عن أي تعديل تعريض السلامة للخطر وقد يصبح الجهاز خطيراً. ترفض فلوس FLOS أي مسؤولية تجاه المنتجات التي يتم تعديلها.
- في حالة إصابة الكابل الخارجي بضرر، يجب أن تستبدله فلوس FLOS أو الموظفین المؤهلین لتجنب أي خطر.
- لا يحمل الجهاز أي طر لإنبعاثات ضوئية.
- لا يستطيع العميل استبدال مصدر النور. قم بالاتصال بفلوس FLOS للحصول على معلومات.
- **تنبيه!** إن رفع الثقل الموزن (E - Fig.3) سيسبب فقدان دعامة أسلاك الجهد الميكانيكي وينتج عنه انهيار الجهاز.
- يشير رمز  الذي يظهر على الجهاز إلى أنه يجب التخلص من الجهاز بصورة تختلف عن التخلص من قمامة المدن.

البيانات الفنية

ت 60 مصباح LED، (17,6 وات إجمالاً).

تعليمات التنظيف

- تنظيف الجهاز، لا تستعمل سوى قطعة قماش من تةبازلإا دوم وأ لوحكلا لامعتسلإ مدع: هینت. ديدشلاابة.
- تحذیر: لا تستعمل الكحول أو مذيبات أخرى.

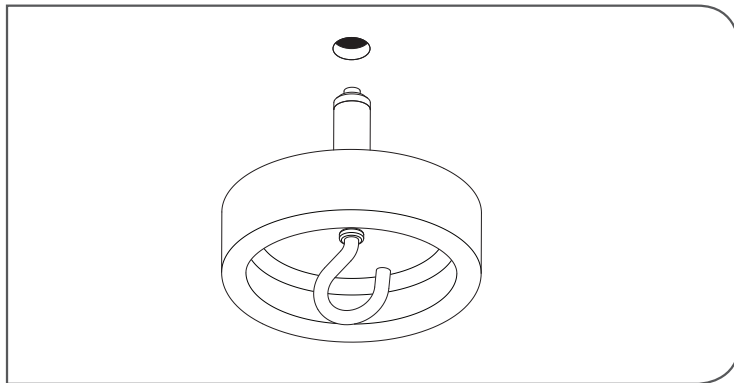


Fig. 1

<IT>

Fig.1 **NOTA BENE:** Scegliere il tassello ad espansione idoneo per la superficie destinata al montaggio.

<EN>

Pic.1 **NOTE:** Select and employ screw anchor which is suited to the surface where the appliance is to be installed.

<DE>

Abb.1 **HINWEIS:** für die Montage vorgesehene Fläche passende Spreizdübel auswählen.

<FR>

Fig.1 **NOTE:** choisir une cheville à expansion adaptée à la surface de montage.

<ES>

Imag.1 **NOTA IMPORTANTE:** Elegir el taco de expansión idoneo para la superficie destinada al montaje.

<PT>

Fig.1 **OBSERVAR BEM:** Escolher a bucha de expansão correcta para a superfície de montagem.

<RUS>

Рис.1 **ПРИМЕЧАНИЕ:** выбрать расширительную вставку, пригодную для поверхности, предназначенной для монтажа.

< J >

図1. その他の注意: 取り付け面に適したアンカーを使用するようにしてください。

<CN>

图1. **注意:** 要选择适合安装墙壁的膨胀螺丝。

<SA>

شكل 1. ملحوظة: اختر الخوابير المطابقة للسطح المراد التركيب عليه;

Fig. 2

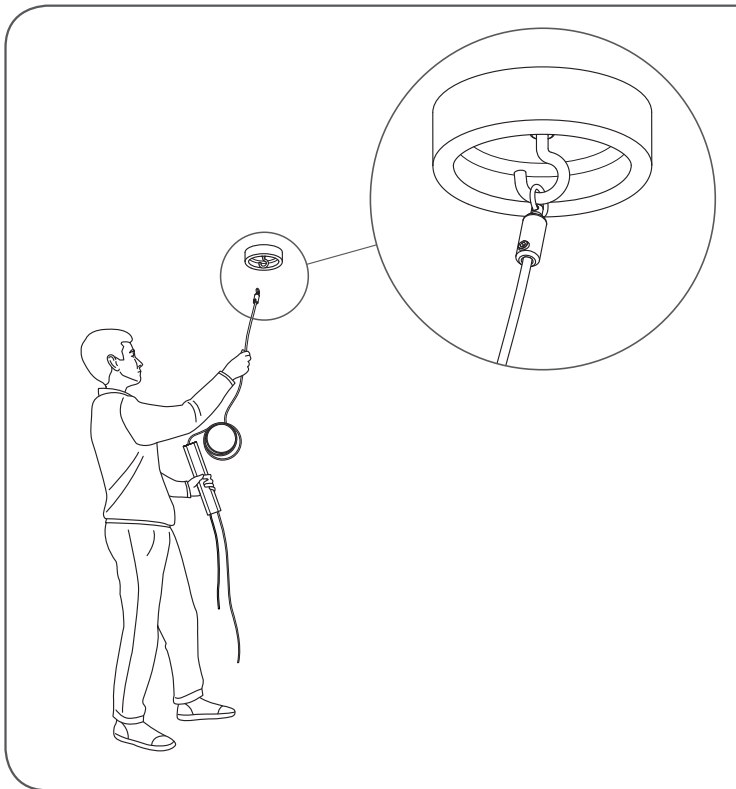


Fig. 3

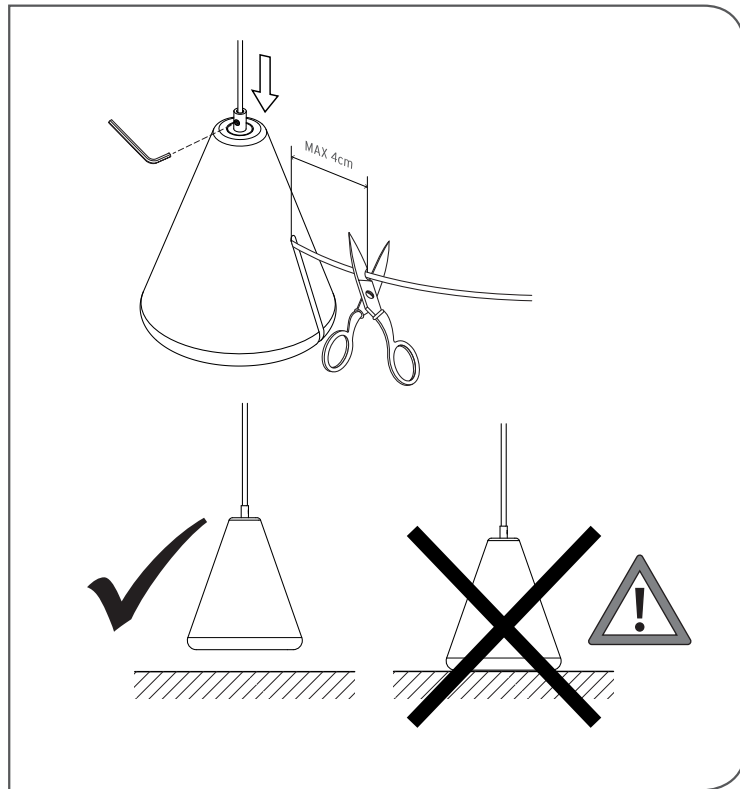


Fig. 4

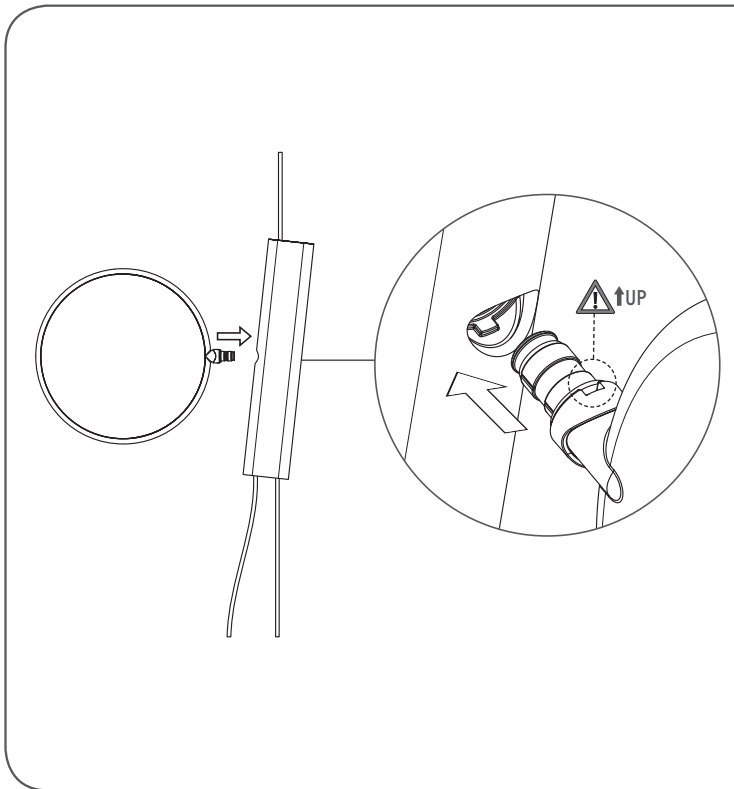
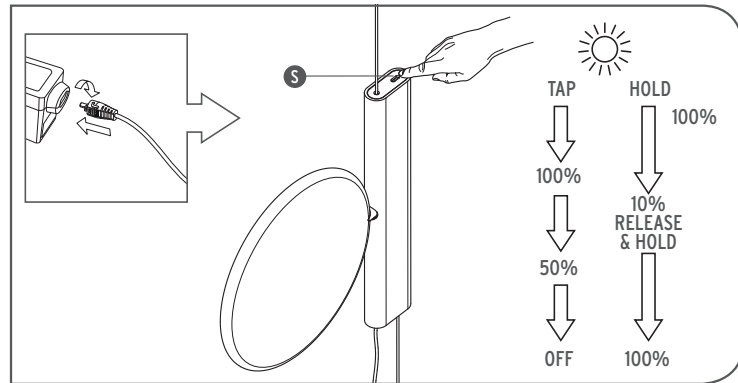


Fig. 5



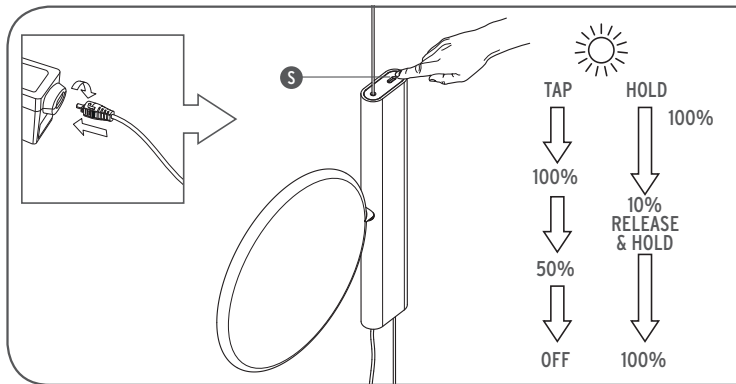
<IT>

Fig.5 Lo sfioramento del sensore (S) provoca nell'ordine: 1 - Accensione al 100% dell'intensità luminosa; 2 - Decremento al 50% dell'intensità luminosa; 3 - Spegnimento. Un contatto prolungato del sensore provoca accensione al 100%, decremento progressivo dell'intensità luminosa fino al 10%, Rilasciando e riprendendo il contatto, l'incremento fino al 100%. Al raggiungimento dell'intensità voluta interrompere il contatto con il sensore. **NOTA:** Grazie alla memoria della scheda led, quando l'apparecchio viene acceso da interruttore a parete, si riaccende allo stesso livello di intensità luminosa impostato al momento dello spegnimento. la funzione dimmer è attivabile solo tramite il sensore (S). A seguito di un "blackout", con apparecchio spento, al riallacciamento della tensione di rete l'apparecchio si accenderà al 100% dell'intensità luminosa.

<EN>

Fig.5 Touching the sensor (S) results in the following: 1 - Switching on at 100% of the light intensity; 2 - A decrease to 50% of the light intensity; 3 - Power off. Prolonged contact of the sensor causes switching on at 100%, and progressive decrease of light intensity until 10%, releasing and reinitiating contact, results in increase up to 100%. Upon reaching the desired intensity break contact with the sensor. **NOTE:** Thanks to the memory of the LED board, when the device is turned on at the wall switch, it comes on again at the same level of light intensity set when it was turned off. The dimmer function can only be activated through the sensor (S). After a blackout with the appliance switched off, it will come on at 100% light intensity level when the power is restored.

Fig. 5



<DE> Fig.5 Das kurze Berühren des Sensors (S) bewirkt in folgender Reihenfolge: 1- Einschalten der Leuchte mit 100% ihrer Lichtstärke; 2- Verringerung der Lichtstärke auf 50%; 3 - Abschaltung. Eine längere Berührung des Sensors bewirkt das Einschalten der Leuchte mit 100% ihrer Lichtstärke, die stufenweise Verringerung der Lichtstärke bis zu 10%. Wird der Kontakt unterbrochen und wiederhergestellt, erhöht sich die Lichtstärke bis zu 100%. Ist die gewünschte Lichtstärke erreicht, den Kontakt mit dem Sensor unterbrechen. **HINWEIS:** Wandschalter in derselben Lichtstärke wieder ein, die zum Zeitpunkt des Abschaltens eingestellt war. Die Dimmer-Funktion ist nur über den Sensor (S) aktivierbar. Nach einem Stromausfall bei abgeschalteter Leuchte, schaltet sie sich sobald die Stromversorgung wiederhergestellt wird, mit 100% Helligkeit ein.

<FR> Fig.5 L'effleurement du capteur (S) entraîne, dans l'ordre : 1 - Allumage à 100% de l'intensité lumineuse ; 2 - Baisse de 50% de l'intensité lumineuse ; 3 - Extinction. Un contact prolongé du capteur entraîne l'allumage à 100%, la baisse progressive de l'intensité lumineuse jusqu'à 10%, puis en relâchant et en rappuyant, l'augmentation jusqu'à 100%. Une fois atteinte l'intensité lumineuse souhaitée, interrompre le contact avec le capteur. **NOTA BENE :** Grâce à la mémoire de la carte led, lorsque l'appareil est allumé par un interrupteur mural, il se rallume au même niveau d'intensité qu'il avait avant d'être éteint; au niveau réglé à zéro. la fonction de variation ne peut être activée qu'au moyen du capteur (S). Si une coupure générale d'électricité survient alors que l'appareil est éteint, celui-ci s'allumera à 100% de son intensité lumineuse au moment du rétablissement du courant.

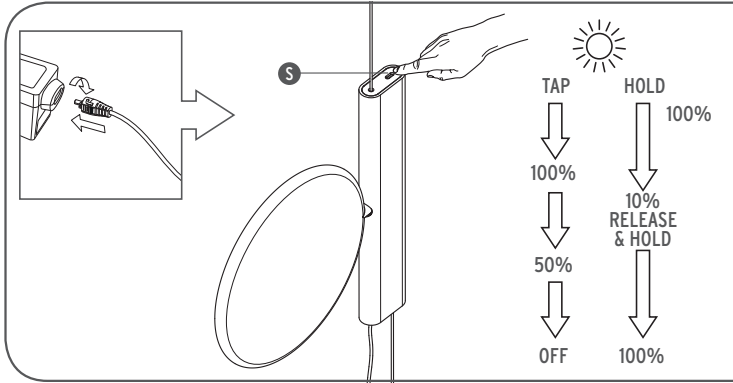
<ES> Imag.5 Con el contacto del sensor (S) se consigue lo siguiente: 1 - Encendido al 100% de la intensidad luminosa; 2 - Disminución al 50% de la intensidad luminosa; 3 - Apagado. Un contacto prolongado del sensor tiene como resultado el encendido al 100%, la disminución progresiva de la intensidad luminosa hasta el 10%, y si se suelta y se vuelve a establecer el contacto, un aumento hasta el 100%. Cuando alcance la intensidad deseada, detenga el contacto con el sensor. **NOTA:** Gracias a la memoria de la tarjeta de LED, cuando se enciende el dispositivo desde el interruptor mural, se vuelve a encender en el mismo nivel de intensidad luminosa elegido en el momento de apagarlo. la función del regulador se puede activar solo a través del sensor (S). Después de un corte de luz con el dispositivo apagado, cuando la tensión de red vuelve, el dispositivo se encenderá en el 100 % de la intensidad luminosa.

<PT> Fig.5 O toque no sensor (S) provoca, pela seguinte ordem: 1 - Acendimento a 100% da intensidade luminosa; 2 - Decremento a 50% da intensidade luminosa; 3 - Desativação. O contacto prolongado do sensor provoca o acendimento a 100% e o decremento progressivo da intensidade luminosa até 10%. Libertar e retomar o contacto provoca o incremento até 100%. Ao atingir a intensidade desejada, libertar o sensor. **NOTA:** graças à memória da placa LED, quando o aparelho é ligado através do interruptor de parede, activa-se no mesmo nível de intensidade luminosa programado no momento da desativação. A função dimmer pode ser activada apenas através do sensor (S).

<RUS> Рис.5 С помощью легкого прикосновения к сенсору (S) обеспечивается следующий порядок включения: 1 – 100% интенсивности света; 2 – Уменьшение интенсивности света до 50%; 3 – Гашение. Длительное прикосновение к сенсору вызывает увеличение интенсивности до 100%, прогрессивное уменьшение интенсивности света до 10%, и увеличение интенсивности до 100% при следующем длительном прикосновении. При достижении желаемой интенсивности света убрать руку с сенсора. **ПРИМЕЧАНИЕ:** Благодаря памяти светодиодной схемы, при включении с помощью настенного выключателя устройство имеет ту же интенсивность света, что и в момент выключения. Функция диммера может быть активирована только с помощью сенсора (S). В результате "blackout" (отключения электроэнергии) при отключении устройства, когда напряжение сети снова включится, устройство включится на 100% интенсивности света.

< J > 図5. センサー(S)に軽く触れると順番に以下のことが起こります: 1 – 明るさの度合いが 100%で点灯します。2 – 明るさの度合いが 50%に減少します。3 – 消灯。センサーに触れ続けると 100%に点灯した後、明るさの度合いが減少して行き、10%まで減少します。一度指を離してから再び触れると 100%まで増加します。好みの明るさに達したらセンサーから指を離します。メモ: ledメモリーカードのおかげで器具が壁のスイッチにより点灯する場合には、消灯時の設定と同じ明るさに再び点灯し、ディマー機能はセンサーによってのみアクティブ化されます(S)。「停電」により器具が消灯した場合、器具が瞬間電圧へ再接続した時、器具は 100%の明るさで点灯します。

Fig. 5



<CN>

图5. 短按感应开关 (S), 按照顺序可以: 第1次, 100%光亮强度启动; 第2次, 光亮强度降低到50%, 第3次, 熄灭; 长按感应开关可以: 100%光亮强度启动, 然后逐渐降低到10%光亮强度, 重新长按感应开关可以逐渐增加到100%光亮强度。达到所需的光亮强度后, 停止按动感应开关, 即为所需的光亮强度。注意: LED设置带有记忆功能, 当装置使用安装在墙壁上的开关启动时, 其光亮强度为关闭前相同的光亮强度。调光器的其他功能只能通过感应按钮 (S) 实现。 ” 突然断电 “后, 装置事发电压并关闭, 再次开启后, 为100%光亮强度。

<SA>

شكل 5. لتشغيل/ إيقاف الجهاز اضغط على الزر (S)؛ يكون تسلسل الضوء: الحد الأقصى / الحد الأدنى (50%) / الإيقاف. عند تشغيل الجهاز، يؤدي الاتصال لفترة طويلة بالزر إلى الانخفاض التدريجي لشدة الضوء ولغاية 10%، والعكس صحيح. اضاءة الجهاز مرة أخرى (حتى بواسطة مفتاح علي الحائط)، ينار بنفس مستوي الكثافة الضوئية الموجودة منذ لحظة الاطفاء؛ وظيفة مفتاح الديمر تنشط من خلال الحساس الضوئي (S). بعد « التعتيم»، فأن الجهاز المنطفئ، عند اعادة توصيل ضغط الشبكة بالجهاز، ينار بنسبة 100% من الكثافة الضوئية.

Fig. 6

