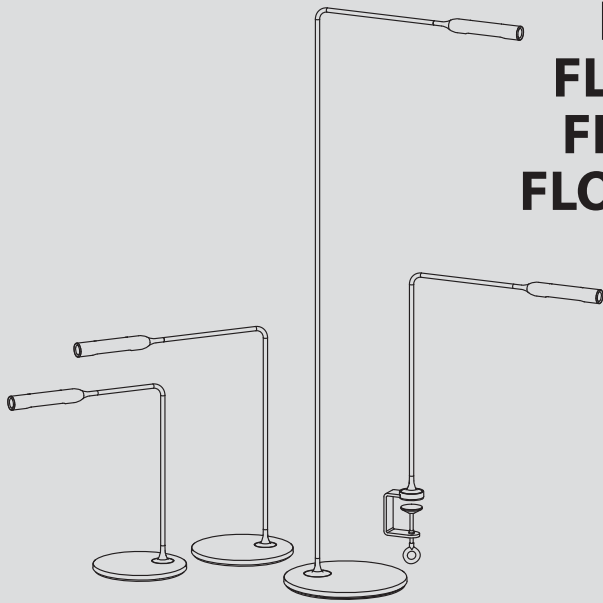


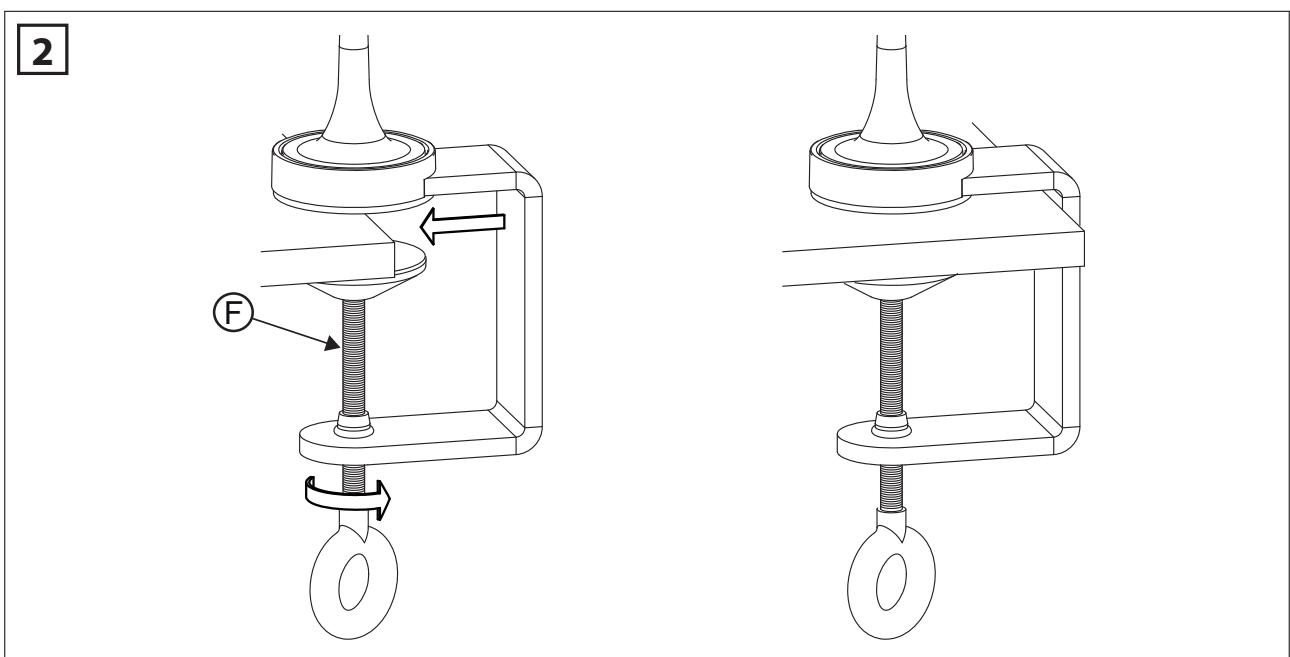
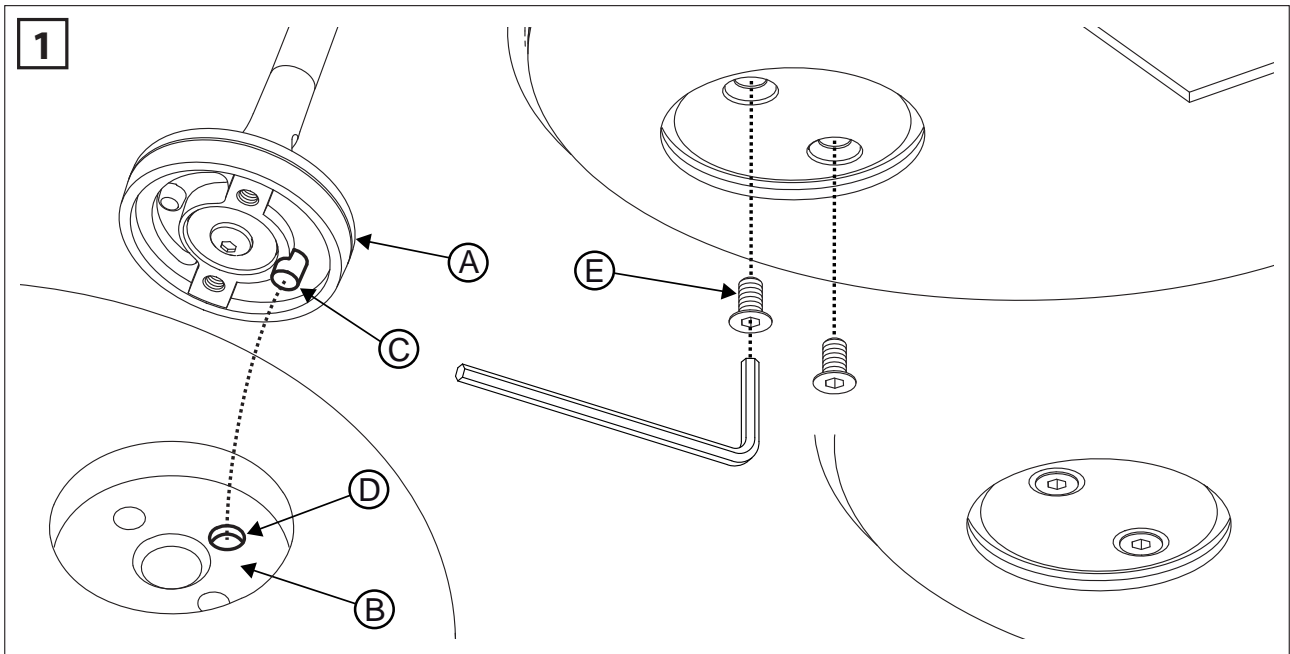
# FLO BEDSIDE FLO DESK FLO CLAMP FLO FLOOR FLO LOUNGE

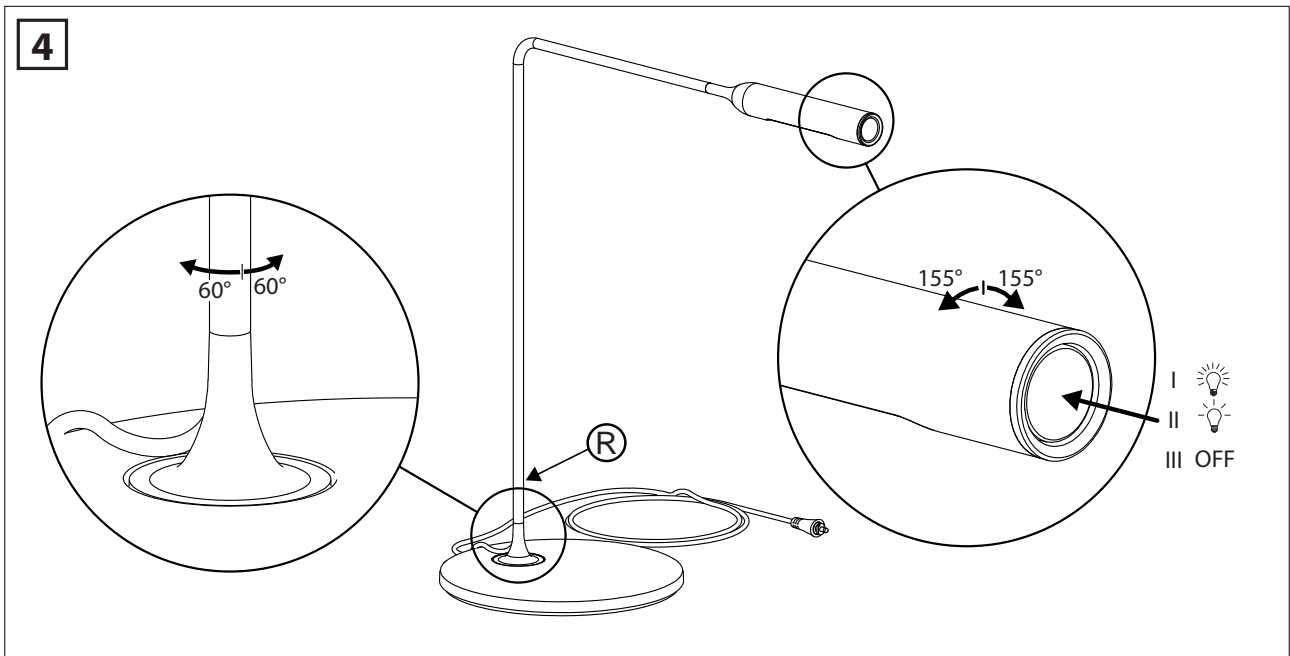
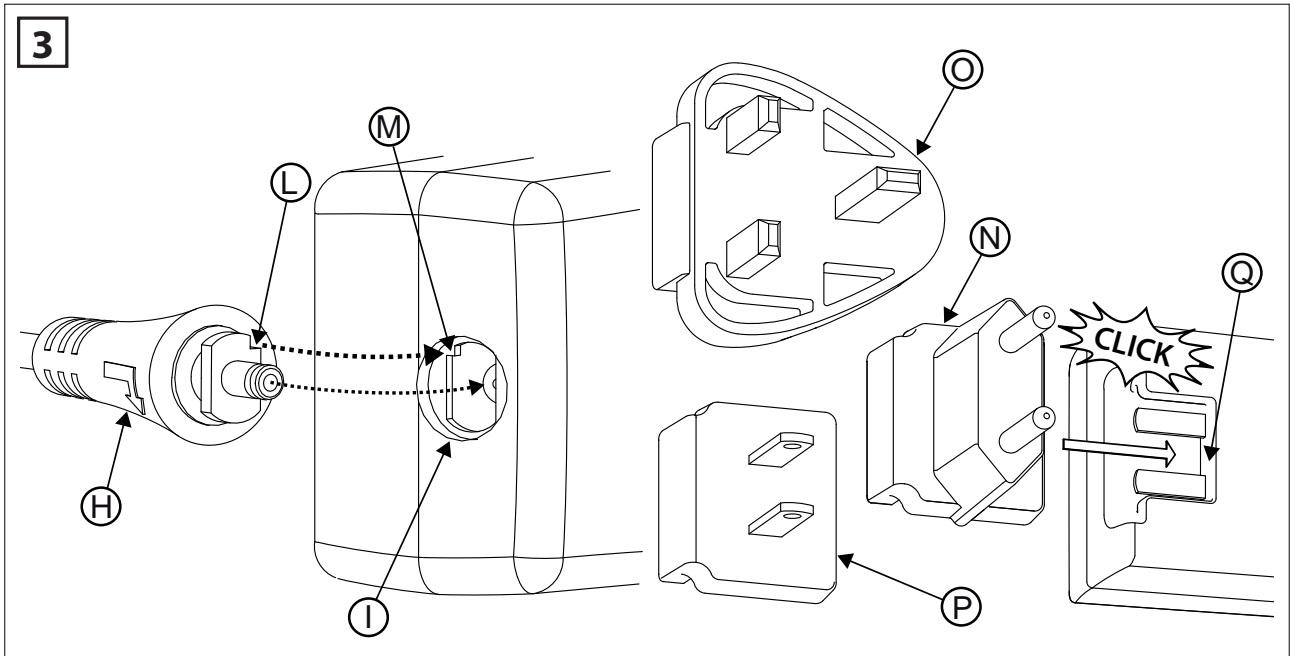
design  
Foster + Partners



Istruzioni  
Hinweisungen  
Instructions  
Instruccions

  
**LUMINA**  
www.lumina.it





①

Lampada in alluminio e acciaio, il braccio può ruotare sulla base di  $60^\circ + 60^\circ$ , la versione a morsetto ruota di  $360^\circ$ . La testa può ruotare di  $155^\circ + 155^\circ$ , la fonte luminosa è un LED da 6W (3W nella versione Bedside) - 3000K, comandato da un interruttore che permette al primo azionamento di avere la massima intensità luminosa, al secondo di avere mezza intensità.

**III** Esecuzione in classe di isolamento III  
 Apparecchio installabile direttamente su superfici normalmente infiammabili.  
 L'apparecchio secondo la norma EN62471: 2008, nelle normali condizioni di utilizzo è appartenente al gruppo di rischio I (basso). Solo per uso interno.

#### MONTAGGIO BASE - MORSETTO

**fig.1:** •Posizionare il piede "A" dell'asta nella sede "B" inserendo il perno "C" nella sede "D".

•Posizionare sotto la base le viti "E" e stringerle a fondo con la chiave in dotazione.

**fig.2:** •Solo per la versione Flo Clamp cod. 955: posizionare il morsetto sul piano dove deve essere installata la lampada ed avvitare a fondo la vite "F".

#### MONTAGGIO ALIMENTATORE E SPINA

**fig.3:** •Inserire il jack "H" nella sede "I", **attenzione:** far combaciare la scanalatura "L" con il dente "M" poi ruotare il jack in senso orario di  $90^\circ$ .

•Scegliere la spina adatta al voltaggio della rete elettrica: "N" - "O" - "P" (e inserirla a fondo nella sede "Q").

**fig.4: Attenzione:** per spostare la lampada fare presa sulla parte "R" dell'asta.

Per la pulizia dell'apparecchio non effettuare l'operazione a lampada calda, usare solo prodotti neutri.

Apparecchio con cablaggio tipo Y: se il cavo di alimentazione risultasse danneggiato, deve essere sostituito dal costruttore o dal suo servizio di assistenza o da personale qualificato al fine di evitare pericoli.

**La sicurezza dell'apparecchio è garantita dalla osservanza di queste istruzioni pertanto si raccomanda di conservarle.**

**GARANZIA** Per questo apparecchio valgono le condizioni di garanzia valide nella rispettiva nazione. La garanzia viene riconosciuta soltanto se accompagnata dal documento giustificativo dell'acquisto.



D

Leuchte aus Stahl und Aluminium.  
 Der Arm der Nachttisch-, Tisch- und Stehversion kann pro Richtung je um 60° und der Reflektor um 155° gedreht werden. Der Arm der Klemmleuchte ist um 360° drehbar.  
 Bestückt mit LED von 6W oder 3W – 3000K.  
 Zweistufenschaltung am Reflektor.

**III** Isolierungsklasse III

Das Gerät kann auf normal entzündbaren Flächen montiert werden.

Das Gerät sendet schwache photobiologischen Emissionen unter normalen Einsatzbedingungen (Risikogruppe 1 nach EN62471:2008).

Nur für Innenbereich geeignet.

**MONTAGE DER FUSSPLATTE – KLEMME**

**Abb. 1:** •Fuss "A" der Stange in Sitz "B" positionieren und Stift "C" in Sitz "D" einstecken

•Unter dem Fuss die Schrauben "E" positionieren und mit dem mitgelieferten Schlüssel festziehen.

**Abb. 2:** •Nur für die Version Flo Clamp Kod. 955: Klemme auf die Installationsfläche positionieren und mit Schraube "F" festziehen.

**MONTAGE NETZGERÄT UND STECKER**

**Abb. 3:** •Kupplung "H" in Punkt "I" einstecken. **Achtung:** Auskehrung "L" muss mit Zacke "M" zusammenpassen, danach Kupplung

um 90° nach rechts drehen.

•Den für die Voltzahl passenden Stecker in Punkt "Q" einstecken: "N" - "O" - "P".

**Abb. 4:** Achtung: Zum Verrücken der Leuchte immer den Arm am Punkt "R" festhalten.

Leuchte nicht im warmen Zustand reinigen. Nur Neutralprodukte verwenden.

Leuchte mit Verkabelung Typ Y: Sollte das Kabel beschädigt sein, muss dieses vom Hersteller oder dessen Kundendienst oder Fachpersonal ausgetauscht werden, um Gefahren zu vermeiden.

**Die Sicherheit dieses Gerätes ist nur gewährleistet, wenn diese Montageanleitung genau beachtet wird. Wir empfehlen daher diese aufzubewahren.**

**GARANTIE** Für dieses Gerät gelten die im Kaufland herausgegebenen Garantiebedingungen. Zur Inanspruchnahme von Garantieleistungen ist in jedem Fall aber die Vorlage des Kaufbeleges erforderlich.



GB

A light fitting in aluminium and steel with an arm pivoting on its base by 60°+60°. The clamp version only pivots by 360°. Its head rotates by 155°+155°. Lighting source is an LED 6W (or 3W for Bedside version only) - 3.000K, which you can switch on with one click for full light intensity, with two clicks for half light intensity.

**III** Insulation class III

Fitting suitable for mounting on normally flammable surfaces. During the normal use the device has a low photobiological risk (Risk Group 1 according to EN62471:2008). Only for interiors.

**HOW TO MOUNT THE BASE OR THE CLAMP**

**Pic. 1:** •Place the arm-end "A" in housing "B" by inserting pin "C" in housing "D".

•Place screws "E" under the base and tighten them firmly with by use of the Allen key included in box.

**Pic. 2:** •Only for clamp version (code 955): clamp onto the table top and tighten the screw "F" firmly.

**HOW TO MOUNT THE PLUG FEEDER**

**Pic. 3:** •Plug the jack "H" into its housing "I", pay attention: groove "L" must fit with tooth "M", then turn the jack clockwise by 90° ;

•Choose the appropriate plug for voltage of your electric network: "N" - "O" - "P", slide it into its housing "Q" until it clicks.

**Pic. 4:** •Warning Grip "R" part of the arm to move the lamp. Clean the light fitting after cooling down, and use neutral sub-

stances only.

Light fitting with wiring type Y: if the feeding cable results damaged, it must be replaced by the manufacturer, by an authorized after sales service or by a qualified technician, in order to avoid any danger.

**Carefully read the instructions before assembling the light fitting which is guaranteed safe and reliable when it has been correctly installed and properly used. We recommend to conserve the instructions.**

**GARANTEE** This light fitting is guaranteed under the conditions in force in the Country of sale. For claims under guarantee, the sales receipt must be shown.



F

Lampe en aluminium et acier, avec bras pivotant 60°+60° sur son socle. La version sur étau tourne de 360°. Tête orientable de 155°+155°. Source à LED de 6W (ou 3W en version « Bedside ») - 3.000K, réglable par un interrupteur (un déclic pour la pleine intensité de lumière; deux pour la moitié).

**III** Classe d'isolation III

Appareil apte au montage sur les surfaces normalement inflammables.

L'appareil présente un réduit risque photobiologique dans des conditions normales d'utilisation (Risque Groupe 1 selon EN62471:2008).

Emploi à l'intérieur exclusivement.

**MONTAGE DU SOCLE OU ÉTAU**

**Img. 1:** •Placez l'embout du bras "A" dans son emplacement "B" en mettant le pivot "C" dans son emplacement "D".

•Placez les vis "E" sous la base et serrez-les à fond au moyen de la clé Allen incluse dans le carton.

**Img. 2:** •Pour la version étau (code 955) exclusivement: accrochez-la au plateau de la table et serrez le vis "F" à fonds.

**MONTAGE DE LA FICHE D'ALIMENTATION**

**Img. 3:** •Enfilez le jack "H" dans son emplacement "I", **Attention:** la rainure "L" doit correspondre avec la dent "M". Après cela, tournez le jack en sens horaire de 90°.

•Choisissez la fiche la plus appropriée pour le voltage de votre réseau d'électricité : "O" - "P" - "Q", enflez-le dans son emplacement "N" à fonds.

**Img. 4:** •Attention: agripper la partie "R" du bras pour bouger la lampe.

Ne jamais nettoyer l'appareil allumé ou encore chaud. Utilisez des produits neutres.

Appareil avec câblage de type Y: en cas où le câble d'alimentation s'aurait abîmé, celui-ci doit obligatoirement être remplacé par le fabriquant, par votre service d'assistance ou par des professionnels experts afin d'éviter toute sorte de dangers.

**La sécurité d'emploi de cette lampe est soumise à l'observation de ces instructions et il est donc conseillé de les conserver.**

**GARANTIE** Les conditions de garantie sont celles en vigueur dans le Pays dans lequel l'achat a été effectué. La garantie ne sera appliquée que sur présentation de la facture d'achat.



Làmpara de aluminio y acero, con brazo giratorio de 60°+60° sobre su pie. Su versión de pinza gira de 360°. Cabeza orientable de 155°+155°. Fuente LED de 6W (ó 3W en versión « Bedside ») - 3.000K, regulable por un interruptor (un clic para el 100% de intensidad de luz; dos para el 50%).

### III Ejecución en clase de aislamiento III

Aparato idóneo para el montaje sobre superficies normalmente inflamables.

El aparato presenta un riesgo fotobiológico reducido en condiciones normales de uso (Grupo de riesgo 1 según EN62471:2008).

Aparato idóneo solo para interiores.

#### MONTAJE DEL PIE Ó PINZA

**Img. 1:** Poner el pie "A" del brazo en su emplazamiento "B" y poner el pin "C" en su emplazamiento "D".

• Posicionar bajo la base el tornillo "E" y apretar a fondo con la llave suministrada.

**Img. 2:** Sólo para la versión de pinza (cód. 955): engancharla al plano de la mesa y cerrar el tornillo "F" a fondo.

#### MONTAJE DE LA FICHA DE ALIMENTACIÓN

**Img. 3:** Enfilarse el jack "H" en su emplazamiento "I", Cuidado: la ranura "L" tiene que corresponder con el diente "M". Luego, girar el jack en el sentido de las agujas del reloj, de 90°.

• Escoger la ficha más apropiada para el voltaje de su red eléctrica: "O" - "P" - "Q", enfilarse en su emplazamiento "N".

**Img. 4: Cuidado:** agarrar la parte "R" del brazo para mover la lámpara.

Emplear productos neutros para limpiar el aparato hacer esta operación con la lámpara fría.

Aparato con cableado de tipo Y: de ser este estropeado, tiene que ser reemplazado por el fabricante, por un servicio de asistencia autorizado o por un técnico profesional, para evitar peligros.

**La seguridad del aparato está garantizada con la observancia de estas instrucciones, por lo tanto se recomienda conservarlas.**

**GARANTIA** Para este aparato, rigen las condiciones de garantía vigentes en el País de venta. Para disfrutar de las condiciones de garantía, es necesario presentar el recibo de compra.



#### Notes

#### AVVERTENZE PER LA SICUREZZA D'UTILIZZO

L'apparecchio di illuminazione che avete acquistato è costruito secondo le vigenti normative di sicurezza europee ed è stato collaudato e certificato da un Istituto qualificato.

**L'utilizzo sicuro di apparecchi elettrici con parti ad elevata temperatura richiede, oltre alla normale prudenza, l'osservanza delle seguenti istruzioni.**

**Leggere attentamente e conservare le istruzioni allegate all'apparecchio per future necessità.**

Si consiglia di far installare l'apparecchio da personale specializzato.

**Non** usare l'apparecchio per usi impropri non previsti dal normale utilizzo secondo la tipologia per la quale è stato progettato.

**Non** montare lampadine (se presenti) di potenza superiore o diverso tipo da quelle indicate nelle istruzioni di montaggio e sulle etichette apposte sull'apparecchio stesso. Per sostituire la lampadina (se presente) o pulire l'apparecchio **SI DEVE:**

a) staccare la spina se l'apparecchio ne è munito o togliere

la tensione elettrica dell'impianto;

b) lasciare raffreddare completamente la lampadina e l'apparecchio

prima di toccarlo con mani.

**NON PULIRE MAI** l'apparecchio acceso o ancora caldo.

**NON UTILIZZARE** liquidi infiammabili per la pulizia.

Tenere presente che le parti in vetro, lampadina compresa, possono rompersi costituendo frammenti taglienti, pertanto usare molta cautela nel maneggiarli.

**Non** installare apparecchi in zone ove possano facilmente essere urtati, in particolar modo tenerli lontano dalla portata dei bambini.

**Non** montare l'apparecchio troppo vicino a materiali facilmente infiammabili come tende o altro e non coprire l'apparecchio impedendone il raffreddamento.

**Non** consentire ai bambini di giocare con l'apparecchio.

Se il cavo di alimentazione risultasse (se presente) danneggiato o si verificassero altri guasti o funzionamenti anomali, far riparare l'apparecchio da un punto vendita Lumina.

#### ANWEISUNGEN FÜR DEN SICHEREN GEBRAUCH

Das erworbene Beleuchtungsgerät ist gemäß den derzeit geltenden Europäischen Sicherheitsnormen konstruiert worden und wurde von einem qualifizierten Institut geprüft.

**Der sicherer Gebrauch von elektrischen Geräten mit Teilen in erhöhter Temperatur, verlangt neben der gewöhnlichen Vorsicht, die Beachtung der folgenden Anweisungen:**

**Die dem Gerät beigefügte Gebrauchsanweisungen genau durchlesen und für zukünftige Bedarfsfälle aufheben.**

Es wird empfohlen, das Gerät durch qualifiziertes Personal installieren zu lassen.

Das Gerät nicht für unangebrachte Zwecke nutzen, die nicht zum normalen Gebrauch zählen, gemäß der Typologie für welche es geplant wurde.

Keine Leuchtmittel (falls vorhanden) mit höherer Stärke oder anderen Typs verwenden, als in den Anweisungen und Beschriftungen auf dem Gerät selber angegeben.

Um das Leuchtmittel (falls vorhanden) auszuwechseln oder das Gerät zu reinigen muß man:

a) Stecker ausziehen oder Spannung unterbrechen.

b) Das Leuchtmittel und das Gerät vollständig erkalten lassen, bevor es mit den Händen berührt wird.

**Nie das eingeschaltete oder warme Gerät reinigen.**

**Keine brennbaren Flüssigkeiten zum Reinigen benutzen.**

Zur Kenntnis nehmen, daß die Glasteile, Leuchtmittel eingeschlossen, zerbrechen können und dadurch scharfe Scherben entstehen können, deshalb sehr vorsichtig damit umgehen.

**Nicht** an Stellen installieren, wo sie leicht zu stoßen sind, vor allem in Reichweite von Kindern fernhalten.

Das Gerät **nicht** zu nahe an leicht brennbaren Materialien wie Gardinen oder anderem installieren und das Gerät nicht abdecken um die Abkühlung zu verhindern.

Kindern **nicht** zulassen, mit dem Gerät zu spielen.

Sollte das Leitungskabel (falls vorhanden) beschädigt sein oder andere Schäden oder abweichendes Funktionieren eintreten, sollte das Gerät bei einem Lumina-Stützpunkthändler repariert werden.

#### REMARKS FOR A SAFE USE

The light fitting that you have purchased has been designed and built according to European security norms in force and is certified by an appointed Institute.

**The safe use of a light fitting embodying high temperature components requires, beyond the necessary attention, to carefully follow these instructions: Read carefully and conserve the instructions for the correct use of the light fitting.**

We suggest to have the fitting installed by a specialized technician.

**Do not** use the light fitting for improper applications, that haven't been foreseen in the project.

**Do not** use bulbs (if any) of higher power than the one specified in the instructions and on the labels stuck on the light fitting.

When cleaning or changing the bulb (if any) of the light fitting, remember to previously unplug the same or switch off the main.

Let the light fitting and the bulb cool down before touching it with the hands.

Moreover, we suggest to remember:

**Never** clean the light fitting when hot or under tension.

**Never** use flammable products to clean the light fitting.

The glass components - bulb included - can break and therefore are **dangerous** if uncarefully handled.

Light fittings should be installed **out of the reach of children** and in such a position where they cannot be hit by anything.

**Do not** install the light fitting too close to flammable materials (curtains, etc.), nor cover it, to prevent the normal cooling.

**Do not** allow children to play with the fitting.

In case of troubles, misworking or damage to the cable (if any), contact your Lumina dealer for checking and repairing.

#### ADVERTENCIA PARA SEGURIDAD DE UTILIZACIÓN

El aparato de iluminación que ha adquirido está construido según la vigente normativa de seguridad europea y ha sido probado y certificado por un conocido Instituto.

**La utilización segura de aparatos eléctricos con partes de elevada temperatura requiere, además de la prudencia normal, la observancia de las siguientes instrucciones.**

**LEER Y CONSERVAR ATENTAMENTE** las instrucciones adjuntas al aparato para necesidades futuras.

Se aconseja hacer instalar el aparato por personal especializado.

**No usar** el aparato para usos improprios no previstos en la normal utilización según la tipología para la cual ha sido proyectado.

**No montar** bombillas de potencia superior (si presentes) o de distinto tipo a las indicadas en las instrucciones de montaje y en las etiquetas pegadas sobre el mismo aparato.

Para sustituir la bombilla (si presentes) o limpiar el aparato **SE DEBE**:

**a)** Quitar el enchufe de la toma eléctrica si el aparato va provisto o cortar la corriente eléctrica de la instalación.

**b)** Dejar enfriar totalmente la bombilla y el aparato antes de tocarlo con las manos.

**NO LIMPIAR NUNCA** el aparato encendido o todavía caliente.

**NO UTILIZAR** líquidos inflamables para la limpieza.

Tener presente que las partes de vidrio, bombilla incluida, pueden romperse constituyendo fragmentos cortantes, por lo tanto ser muy prudentes en su manejo.

No instalar aparatos en zonas donde puedan ser fácilmente golpeados en particular **mantenerlos alejados de los niños.**

**No montar** el aparato demasiado cerca de material fácilmente inflamable como cortinas o similares y no cubrirlo impidiendo su refrigeración.

**No permitir a los niños de jugar con el aparato.**

Si el cable de alimentación (si presentes) resultase dañado o sufriera cualquier otro desperfecto o funcionamiento anormal, hacer reparar el aparato en un punto de venta Lumina.

#### NOTICES POUR LA SÉCURITÉ D'EMPLOI

L'appareil éclairant que vous avez acheté est construit suivant les normes de sécurité en vigueur dans la Communauté Européenne, et il a été testé et certifié par un institut qualifié.

**Au bout de l'utilisation plus sûre d'appareils électriques avec des pièces composantes qui dégagent des températures très élevées, il faut observer, outre que la prudence normale, les instructions qui sont reportées ci-dessous:**

**Lisez et conservez (pour toute éventualité à l'avenir) très soigneusement les instructions dont l'appareil est équipé.**

Nous conseillons de faire installer l'appareil par des techniciens spécialisés.

**N'utilisez pas** l'appareil pour des usages impropres c'est à dire qui ne sont pas prévus en base à la typologie pour laquelle il a été projeté.

**Ne montez pas** d'ampoules (si présentes) de puissances supérieures ou de types différents par rapport à ce qui est indiqué dans les instructions de montage et sur les étiquettes portées sur l'appareil même.

Pour remplacer l'ampoule (si présente) ou pour nettoyer l'appareil il faut:

**a)** débrancher la fiche si l'appareil en est muni ou enlever le courant électrique du réseau;

**b)** laisser l'ampoule et l'appareil se refroidir complètement avant des les toucher avec vos mains.

**NE JAMAIS NETTOYER** l'appareil allumé ou encore chaud.

**NE JAMAIS UTILISER** des liquides inflammables pour le nettoyage.

N'oubliez pas que les parties en verre, y compris l'ampoule, peuvent se casser et originer des morceaux tranchants: **il faut donc faire beaucoup d'attention en les manipulant.**

**N'installez pas** les appareils aux endroits où ils peuvent être heurtés, et surtout tenez-les hors de portée des enfants.

**Ne montez pas** l'appareil trop rapproché à des matériaux facilement inflammables, comme les rideaux ou d'autres, et ne couvrez pas l'appareil ce qui en empêcherait le refroidissement.

**Ne permettez pas aux enfants de jouer avec l'appareil.**

Dans le cas où le câble d'alimentation (si présente) s'averait endommagé ou s'ils s'averaient d'autres défauts ou d'anomalies de fonctionnement, faites effectuer la réparation de l'appareil par un revendeur de Lumina.

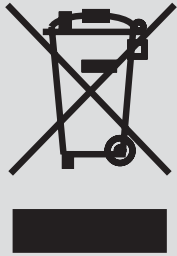
info@lumina.it

  
**LUMINA**  
www.lumina.it

**LUMINA ITALIA Srl**  
via Casorezzo, 63  
20010 Arluno (MI)  
Tel. +39 02 903752.1  
Fax +39 02 90376655

**LUMINA SCHWEIZ GmbH**  
Bergstrasse 1/3  
CH-4513 Langendorf  
Tel. 032 6821959  
Fax 032 6823338

cod. 4000488



**RAEE**  
**ElektroG**  
**WEEE**  
**DEEE**

cod. 4000456

Istruzioni  
Hinweisungen  
Instructions  
Instrucciones



(I)

**SMALTIMENTO DELL'APPARECCHIO - RAEE** (direttiva comunitaria 2002/96/EC in vigore per le attrezzature elettriche ed elettroniche)



Questo simbolo sul prodotto o sulla confezione indica che a fine vita, il prodotto è un rifiuto che non deve essere smaltito come rifiuto urbano ma deve essere destinato alla raccolta differenziata. È responsabilità dell'utente smaltire questa attrezzatura presso i punti designati per la raccolta di attrezzature elettriche ed elettroniche usate. Per determinare l'ubicazione delle aree pubbliche di raccolta contattare: il comune di residenza, l'ente di raccolta dei rifiuti o chiedere al venditore. Anche il venditore può ritirare il vecchio prodotto acquistandone uno nuovo dello stesso tipo. Lo smaltimento errato può causare danni alle persone e all'ambiente per la possibile presenza di sostanze pericolose. Sono previste sanzioni in caso di smaltimento abusivo dei suddetti rifiuti.

(D)

**PRODUKTENTSORGUNG NACH - ElektroG** (europäischen Richtlinie 2002/96/EG über elektrische und elektronische Geräte)



Dieses Symbol auf dem Produkt oder seiner Verpackung bedeutet, dass dieses Produkt nicht mit dem Hausmüll zusammen entsorgt werden darf. Sie sind verpflichtet, dieses Gerät über eine angegebene Sammelstelle für elektrische bzw. elektronische Geräteabfälle zu entsorgen. Wenn Sie Fragen bzgl. Ihrer nächsten Sammelstelle für solche Abfälle haben, nehmen Sie bitte Kontakt mit den örtlichen Behörden, der Müllentsorgungsorganisation für Ihren Haushalt oder mit dem Geschäft, wo Sie das Produkt gekauft haben, auf. Die falsche Entsorgung kann Menschen und Umwelt schaden. Im Falle von widerrechtlicher Entsorgung o.g. Abfälle ist eine Geldstrafe vorgesehen.

(GB)

**DISCHARGE OF LUMINAIRE - WEEE** (European Directive 2002/96/EC governing used electrical and electronic appliance)



This marking on the product or on its packaging illustrates that this product at its end-life is an electrical waste, and may not be disposed as a normal household waste. You are responsible of the correct disposal of this equipment through a designated waste electrical and electronic equipment collection. To determine the locations for dropping off a WEEE contact your local government office, the waste disposal organisation that serves your house, or the store at which you purchased the product. The store can also withdraw the product. Wrong disposal may cause damages to people and the environment for the possibility of dangerous substances. Sanctions are provided for an illegal disposal of electrical waste.

(F)

**REJET DES DÉCHETS DE CET ÉQUIPEMENT - DEEE** (directive Européenne 2002/96/EC sur la récupération des équipements électriques et électroniques)



Ce symbole sur le produit ou sur son emballage indique que cet équipement ne soit pas jeté avec les déchets municipaux non triés. Le symbole indique que ce produit devrait être jeté séparément des déchets ménagers. Il est de votre responsabilité de vous débarrasser de cet équipement et de tout autre équipement électrique et électronique en vous servant des collecteurs spécifiques désignés par le gouvernement ou les autorités locales. Le rejet des déchets conforme à ces points ainsi que la réutilisation aidera à empêcher de potentielles conséquences négatives pour l'environnement et pour la santé humaine. Pour des informations plus détaillées sur le rejet des déchets de votre vieil équipement, entrez en contact avec vos autorités locales, service des ordures, ou le magasin où vous avez acheté le produit. Le magasin peut reprendre votre vieux équipement si vous un achetez un nouveau du même type. Des sanctions sont prévues en cas de rejet illégal de ce type de déchets.

(E)

**ELIMINACIÓN DEL APARATO - RAEE** (Directiva europea 2002/96/EC que rige los aparados eléctricos y electrónicos)



Esta indicación en el producto o en su embalaje, significa que al fin de su vida útil no se puede tirar a la basura. Es su responsabilidad reciclarlo correctamente, depositándolo en un punto de recogida de equipos eléctricos y electrónicos designado a tal efecto. Para determinar las ubicaciones en las que puede deshacerse de tales residuos eléctricos y electrónicos, póngase en contacto con la oficina gubernamental local, con la organización de residuos que se encarga de recoger la basura doméstica de su zona o con la tienda en la que compró el producto. La tienda también puede quedarse con el producto. No reciclar adecuadamente puede causar daños al medioambiente al existir la posibilidad de vertido de sustancias inadecuadas. Pueden ser multados al respecto.