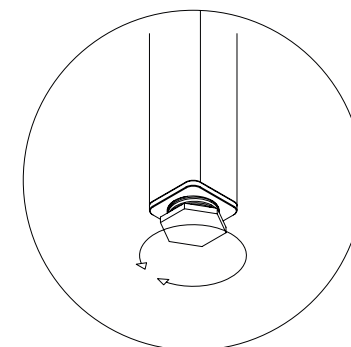
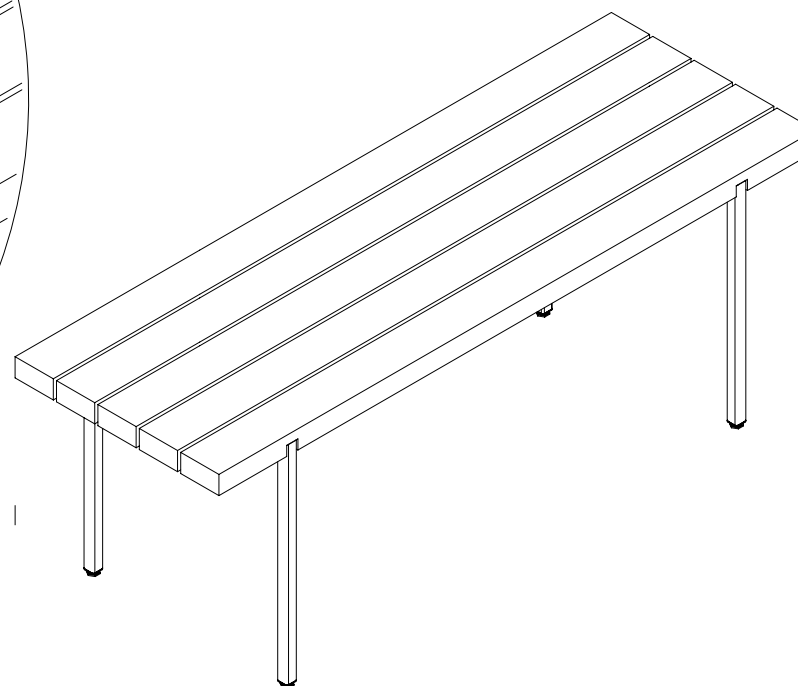
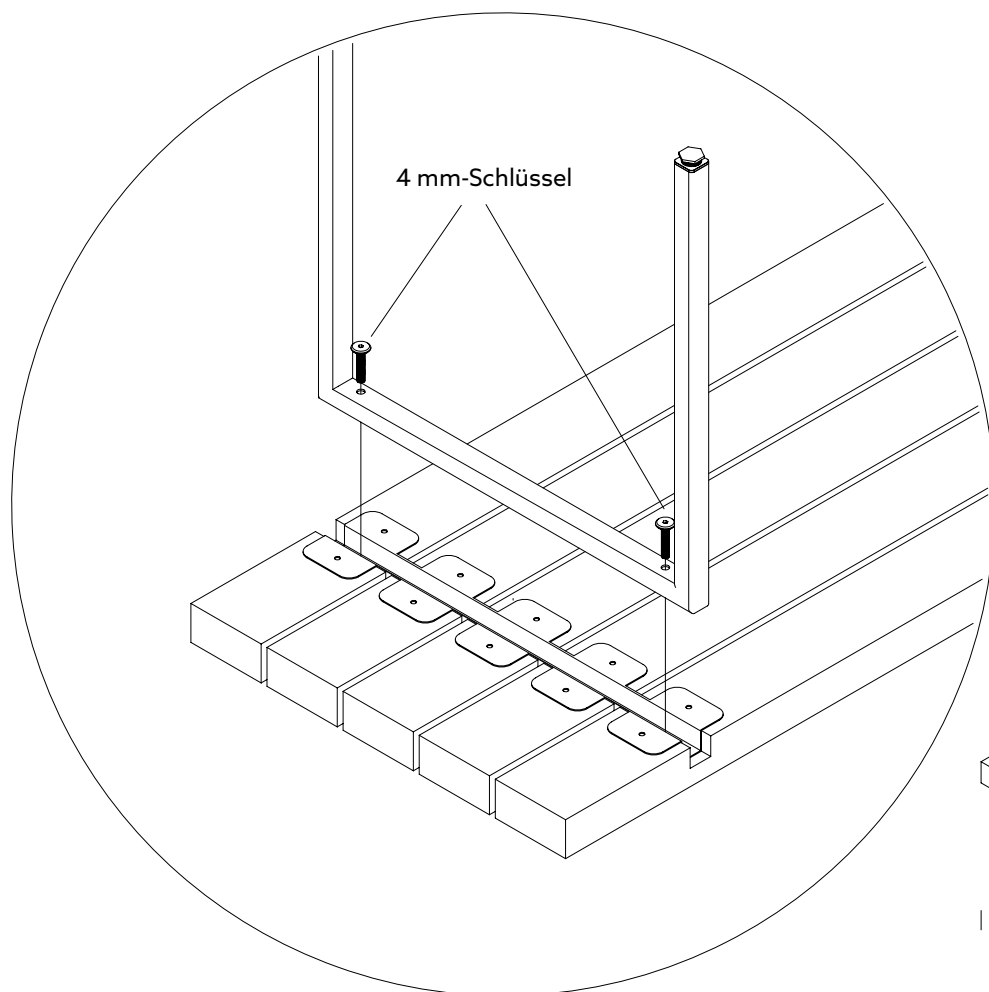


# Montageanleitung Sitzbank Altholz/Eiche

# weld & co

## BENÖTIGTES WERKZEUG:

4 mm-Innensechskantschlüssel



**TIPP:**  
Montieren Sie die Sitzbank mit Hilfe einer zweiten Person.

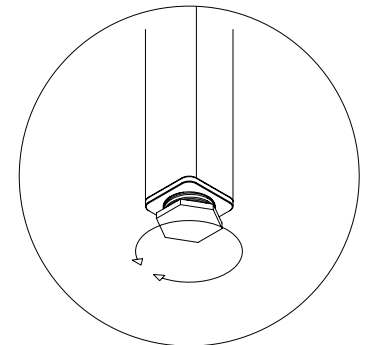
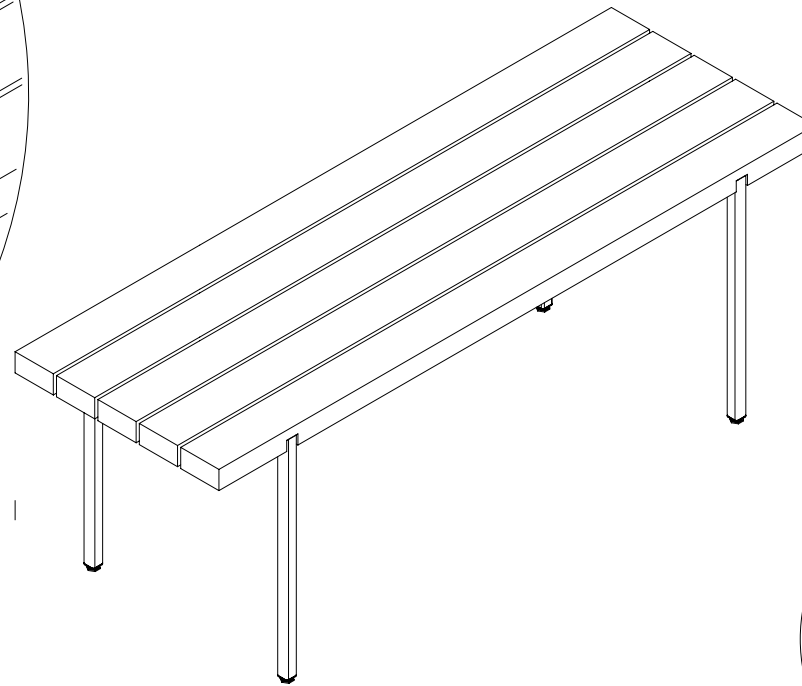
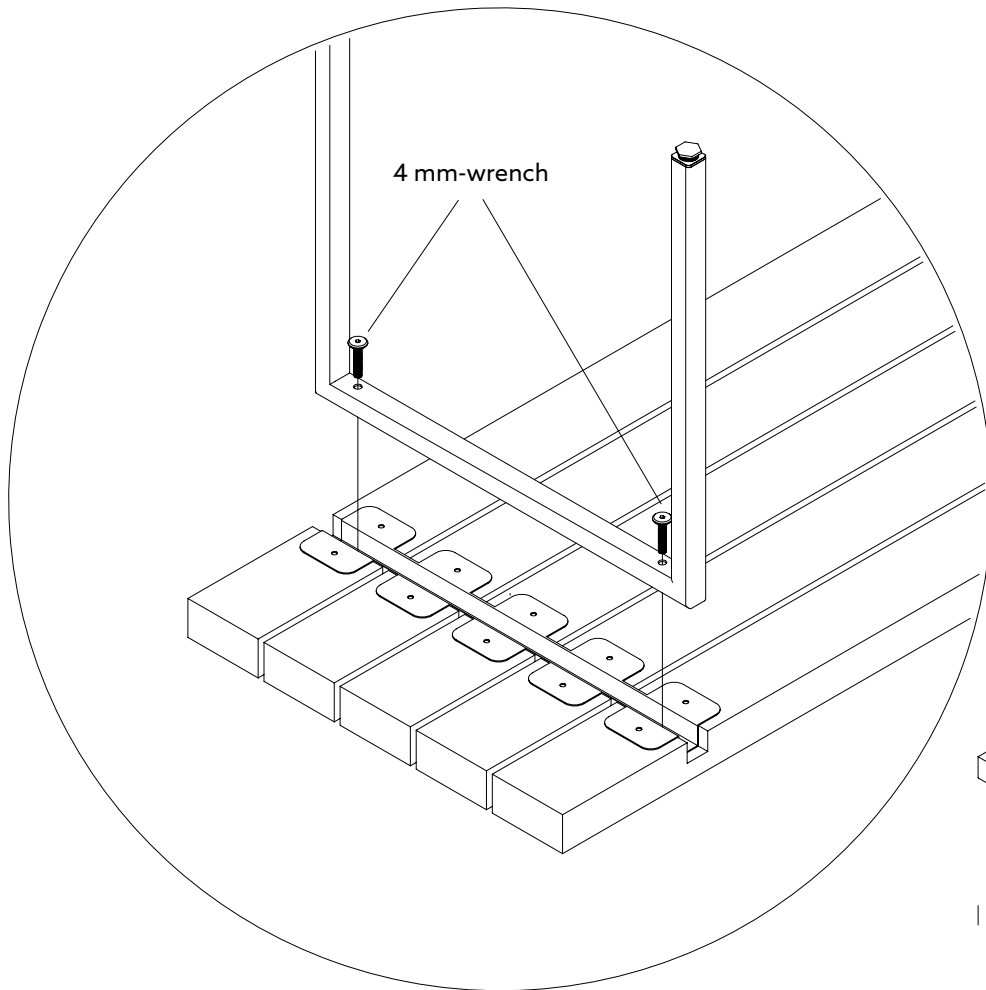
**TECHNISCHER SUPPORT:**  
post@weldco.de  
+49 5731-4962902

# Mounting instructions Reclaimed Wood / Oak Bench

# weld & co

**YOU'LL NEED:**

4 mm-hexagon socket wrench



**OUR TIP:**  
Get a second person to mount the bench.

**TECHNICAL SUPPORT:**  
post@weldco.de