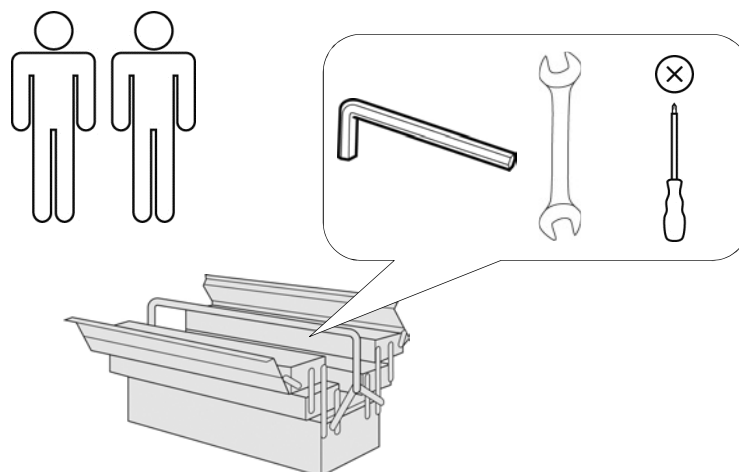
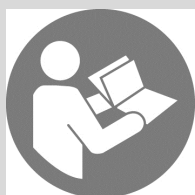


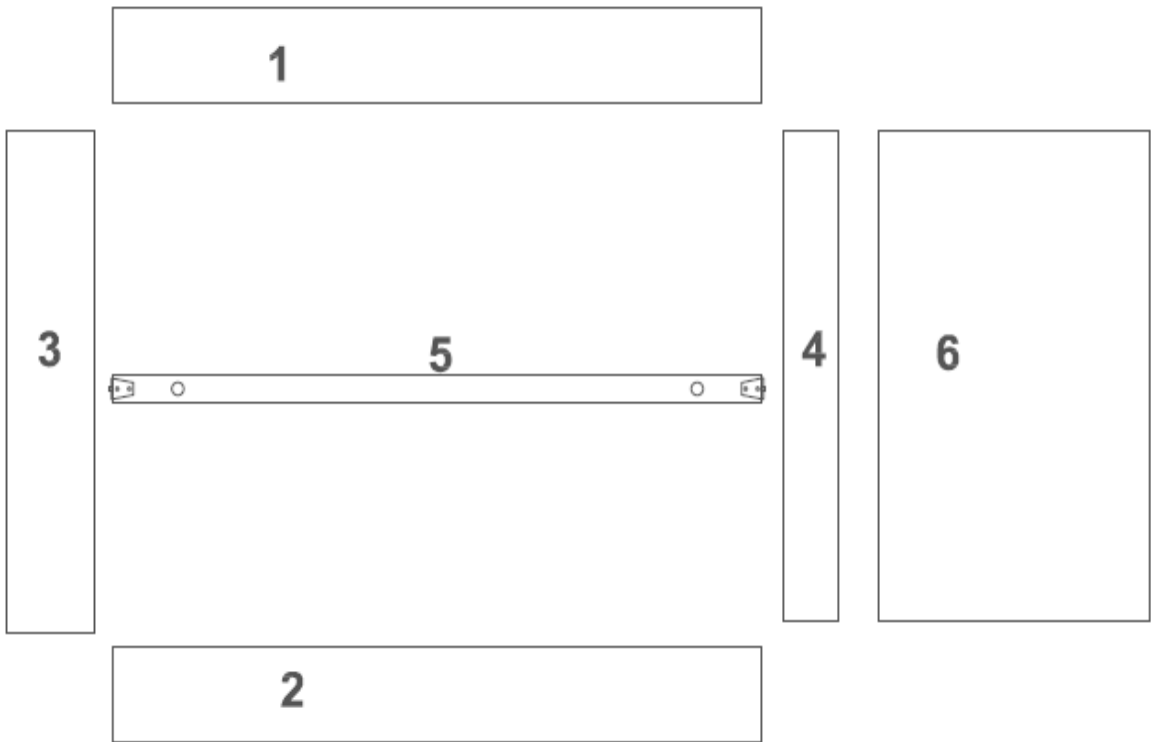


- | | |
|----------------------------------|---------------------------------------|
| D Montageanleitung | GB Assembly instructions |
| FR Notice de montage | NL Handleiding voor de montage |
| CZ Montážní návod | IT Istruzioni di montaggio |
| RO Instrucțiuni de montaj | RU инструкция по сборке |
| PL Instrukcja montażu | SK Návod na montáž |
| HU Szerelési útmutató | TR Montaj talimatı |



0
10
20
30
40
50
60
70
80
90
100
110
120
130
140
150
160
170
180
190
200


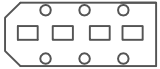
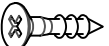
Service • Assistenza • Dienstverlening • Serwis Servis • Szerviz • Сервисная служба	
Name • Nom • Nome • Naam Nazwa • Jméno • Názov • Név Denumire • İsim • Название	DB
Nr. • No. • N° • Номер • Č • Sz	SH40-47
Typ • Type • Tip • Típus • Тіро Тип	BK zerl.

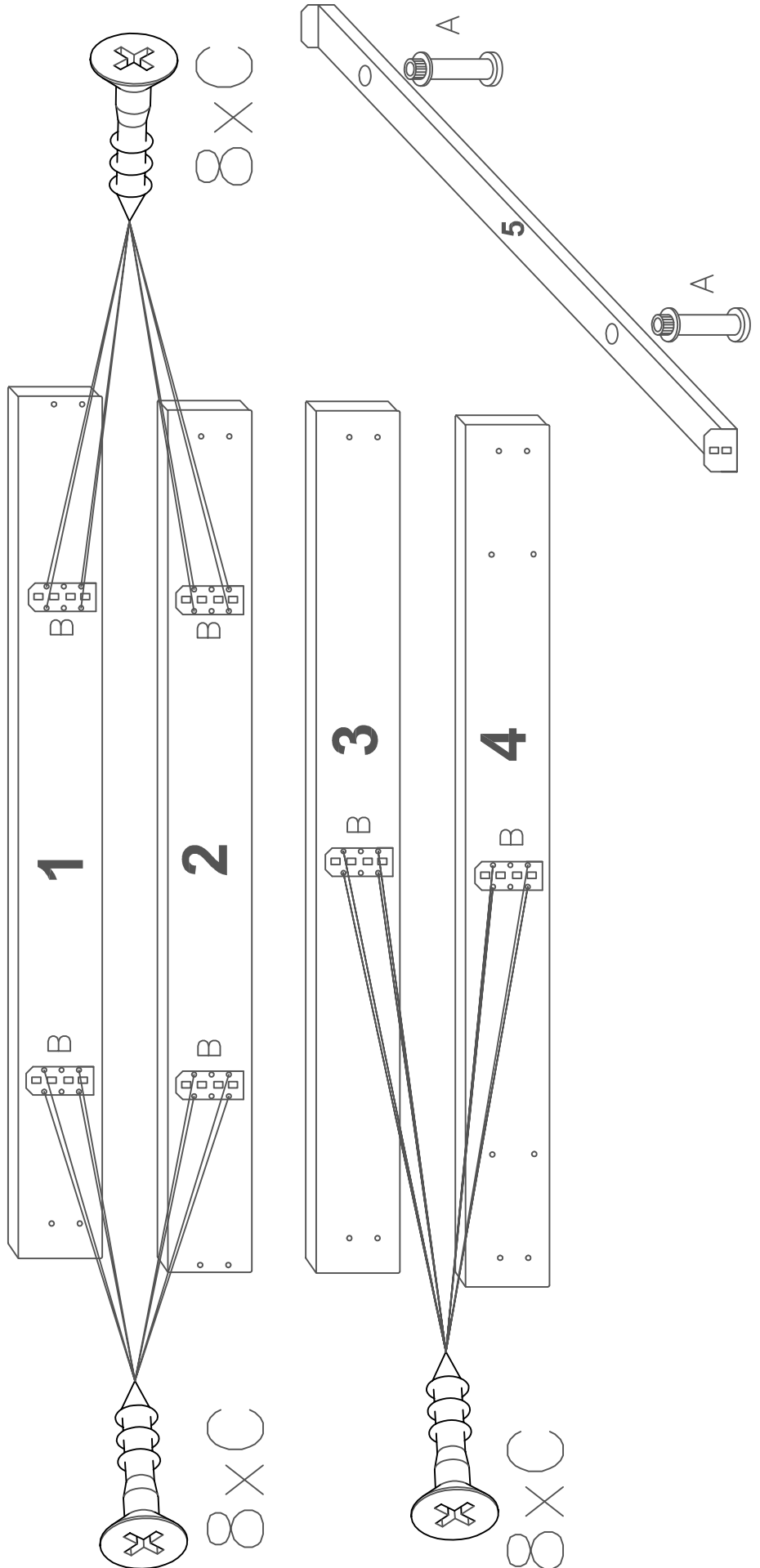


A	B	C	D	E	F	I	K	L	M	N
2x	6x	24x 3,5x20	4x	16x 6x25	4x	4x 8x20	4x	4x 6x30	4x M6	4x M6

O	P	Q
4x 8x60	4x 8x30	4x M8


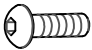
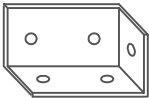


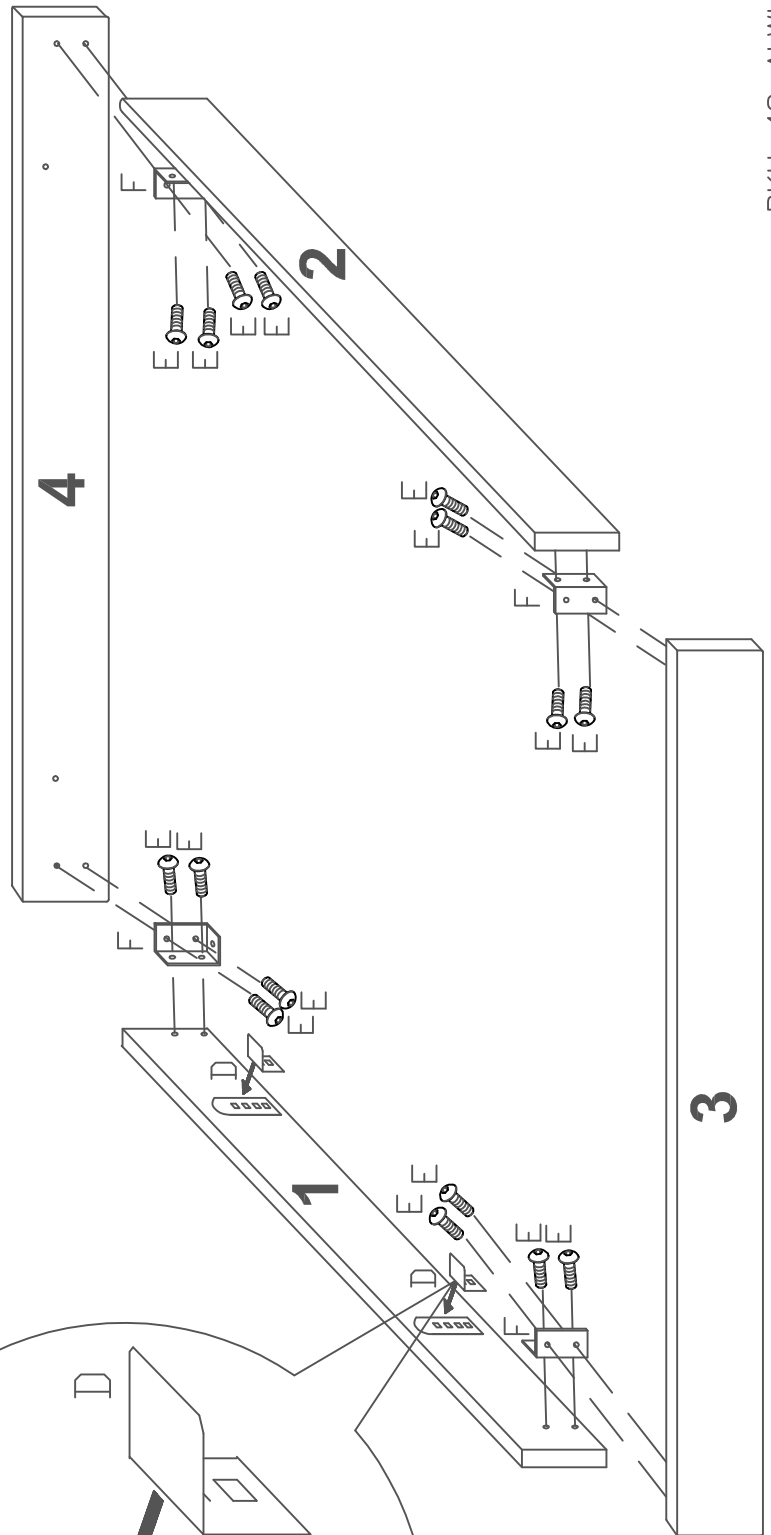
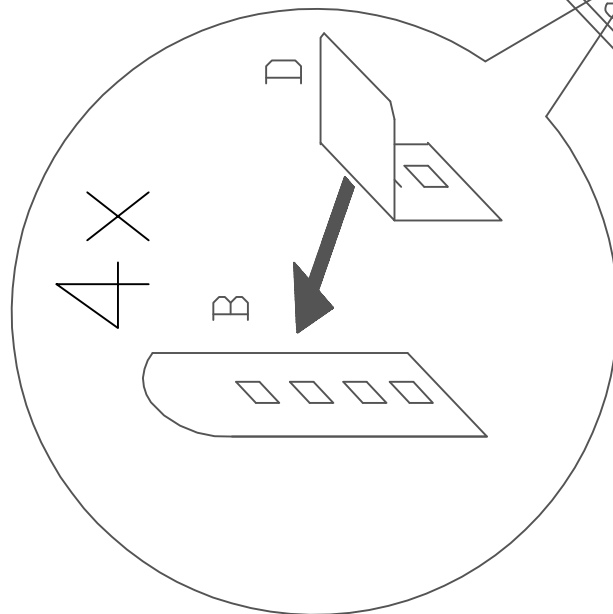
A	B	C
		
2x	6x	24x 3,5x20






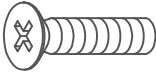
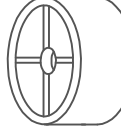
BKU-4S-4x-ALP-ML-LS-QFT-QKT

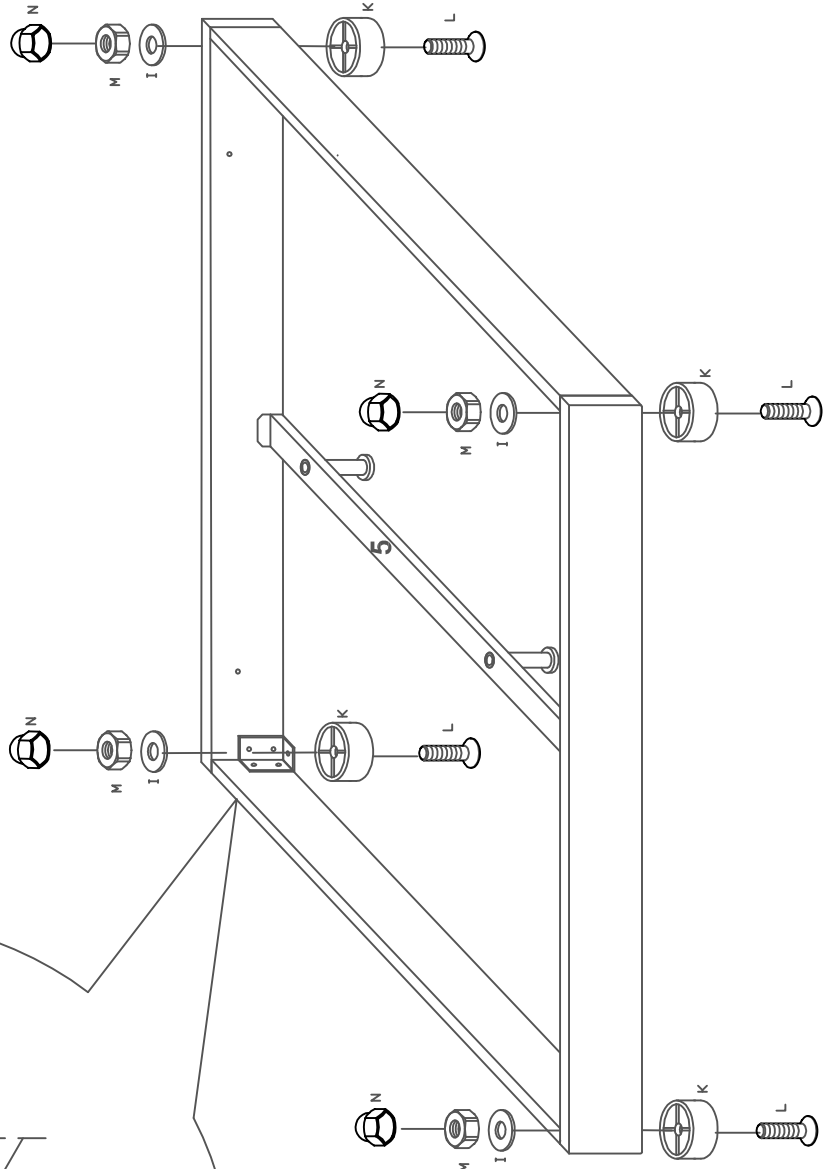
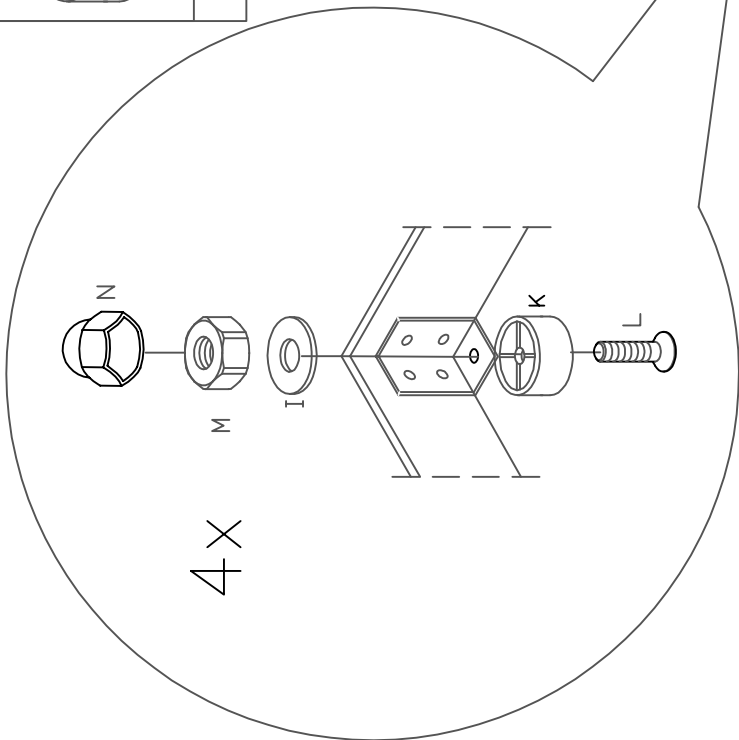


D		4x
E		16x 6x25
F		4x






3.

		Ausführung mit Kunststofffuß	
N		M	
I		L	
K			
	4x		4x M6
			4x M6
			4x 8x20
			4x 6x30
			4x





O	Q	P	Achtung! Schrauben nicht überdrehen	GB Watch Out! Do not over tighten
 4x 8x60	 4x M8	 4x 8x30	FR Attention! Ne serrez pas trop CZ Dávej Pozor! Nepřetahujte RO Ai Grija! Nu strângeți PL Uwaga! Nie dokręcać zbyt mocno HU Vigyázz! Ne húzza túl	NL Let Op! Niet te vast IT Atteno! Non stringere RU Осторожно! Не затягивайте SK Dávaj Pozor! Nepretahujte TR Dikkat! Üzerinde sıkmayın

