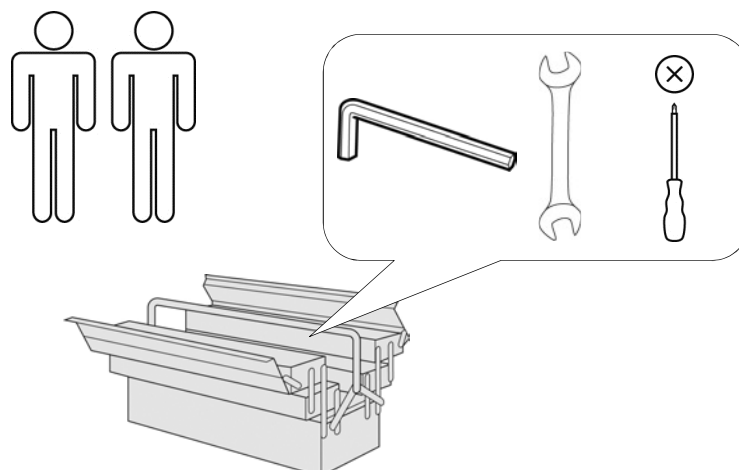


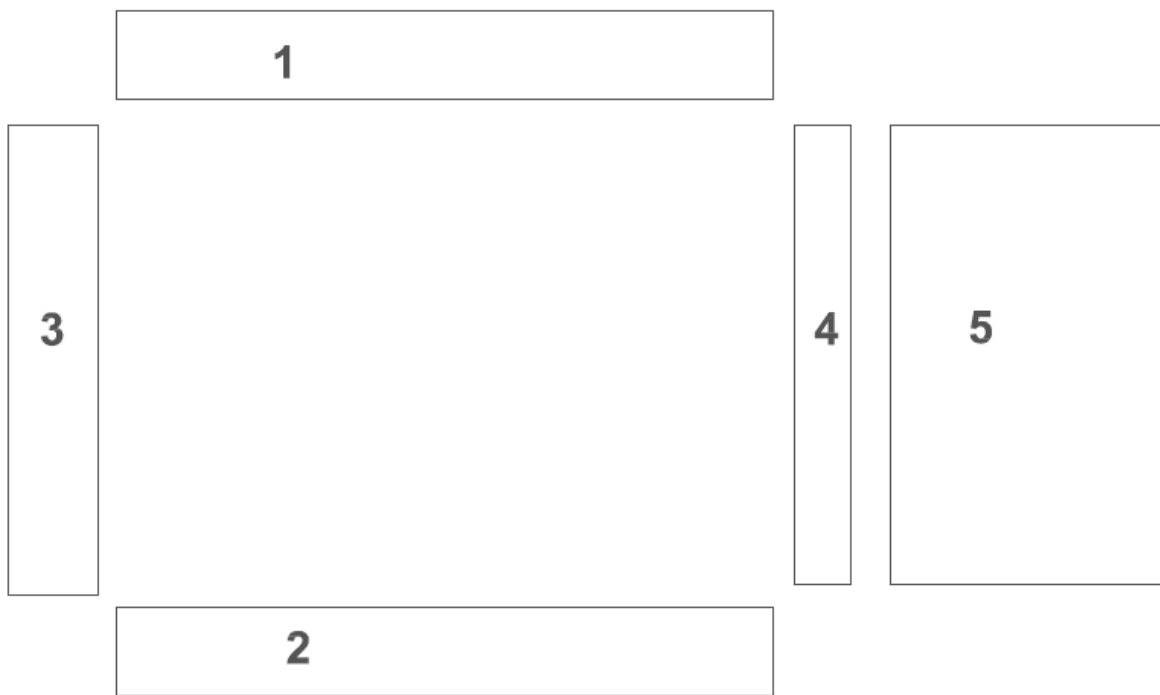


- | | |
|----------------------------------|---------------------------------------|
| D Montageanleitung | GB Assembly instructions |
| FR Notice de montage | NL Handleiding voor de montage |
| CZ Montážní návod | IT Istruzioni di montaggio |
| RO Instrucțiuni de montaj | RU инструкция по сборке |
| PL Instrukcja montażu | SK Návod na montáž |
| HU Szerelési útmutató | TR Montaj talimati |



0
10
20
30
40
50
60
70
80
90
100
110
120
130
140
150
160
170
180
190
200

Service • Assistenza • Dienstverlening • Serwis Servis • Szerviz • Сервисная служба	
Name • Nom • Nome • Naam Nazwa • Jméno • Názov • Név Denumire • İsim • Название	EB
Nr. • No. • N° • Номер • Č • Sz	SH40-47
Typ • Type • Tip • Típus • Tipo Тип	BK zerl.

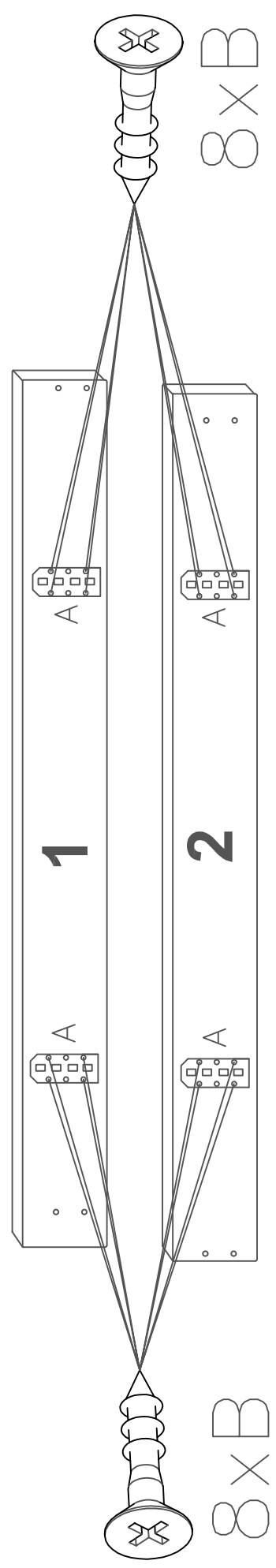


A	B	C	D	E	H	J	K	L	M
4x	16x 3,5x20	4x	16x 6x25	4x	4x 8x20	4x	4x 6x30	4x M6	4x M6

N	O	P
4x 8x60	4x 8x30	4x M8


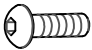
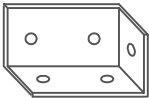


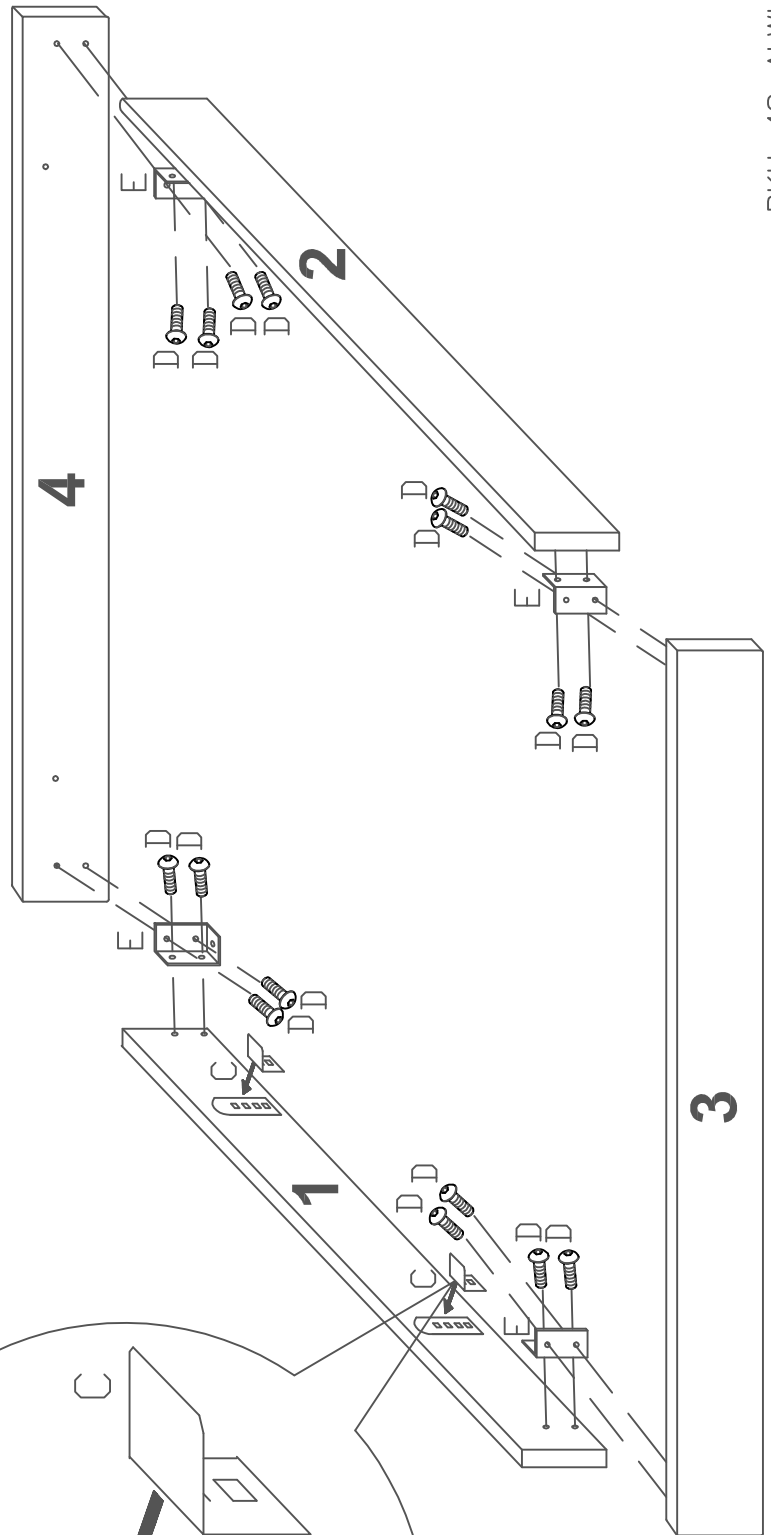
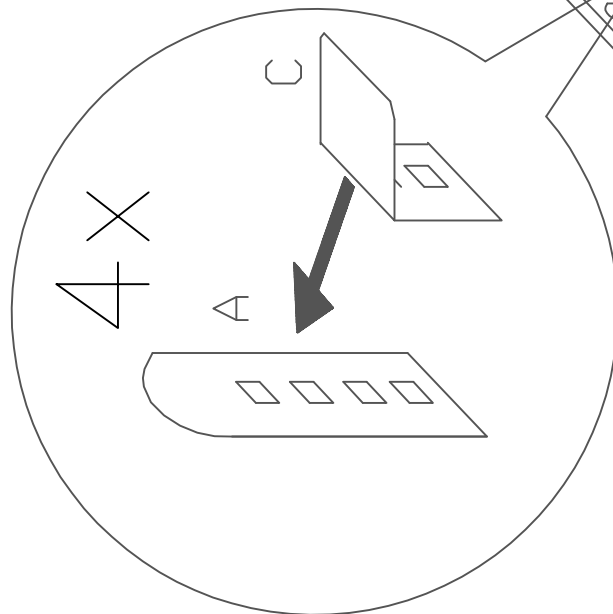
A		4x
B		16x 3,5x20



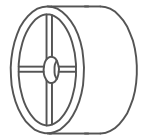
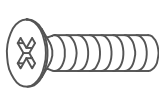


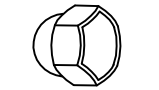
BKU-4S-4x-ALP-LS

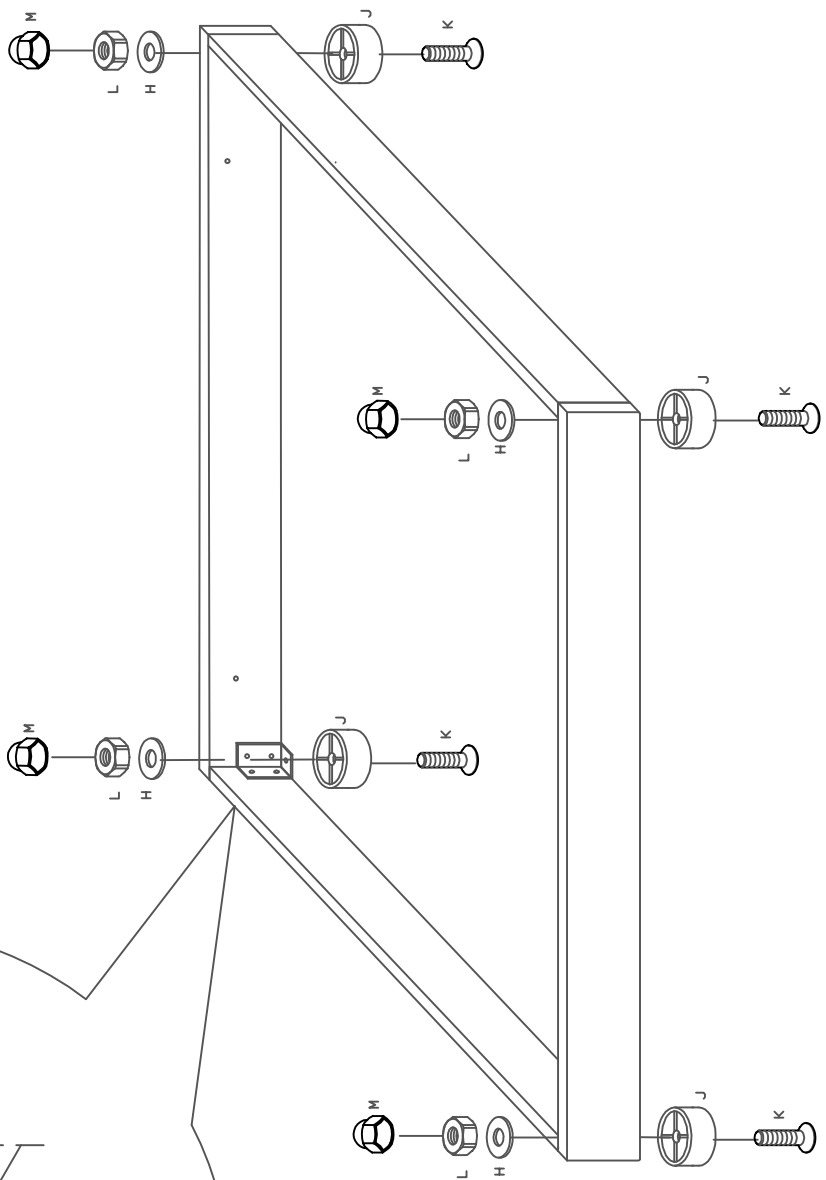
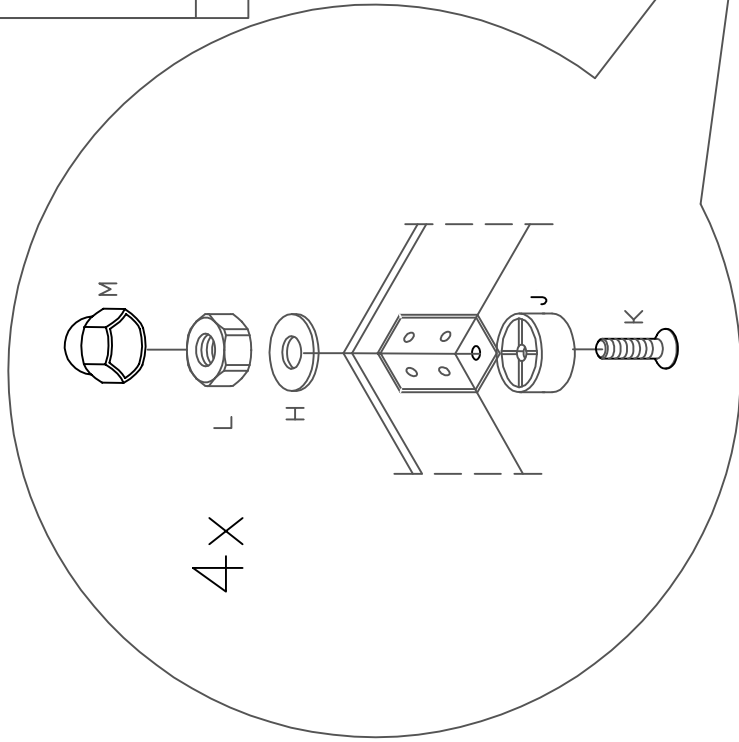


C		8x 4,5x20
D		8x 6x50
E		16x 6x25






3.

		Ausführung mit Kunststofffuß	
J		4x	
K		4x 6x30	
H		2x 8x20	
L		4x M6	
M		4x M6	





<p>N</p>  <p>4x 8x60</p>	<p>O</p>  <p>4x 8x30</p>	<p>P</p>  <p>4x M8</p>	<p>Achtung! Schrauben nicht überdrehen</p> <p>FR Attention! Ne serrez pas trop</p> <p>CZ Dávejte Pozor! Nepřetahujte</p> <p>RO Ai Grija! Nu strângeți</p> <p>PL Uwaga! Nie dokręcać zbyt mocno</p> <p>HU Vigyázz! Ne húzza túl</p> <p>GB Watch Out! Do not over tighten</p> <p>NL Let Op! Niet te vast</p> <p>IT Attenzione! Non stringere</p> <p>RU Осторожно! Не затягивайте</p> <p>SK Dávaj Pozor! Nepretahujte</p> <p>TR Dikkat! Üzerinde sıkmayın</p>
---	---	---	--

