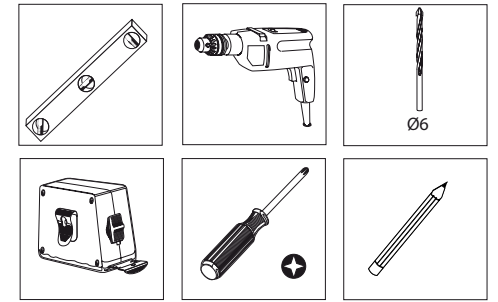


### COMPONENTI / COMPONENTS



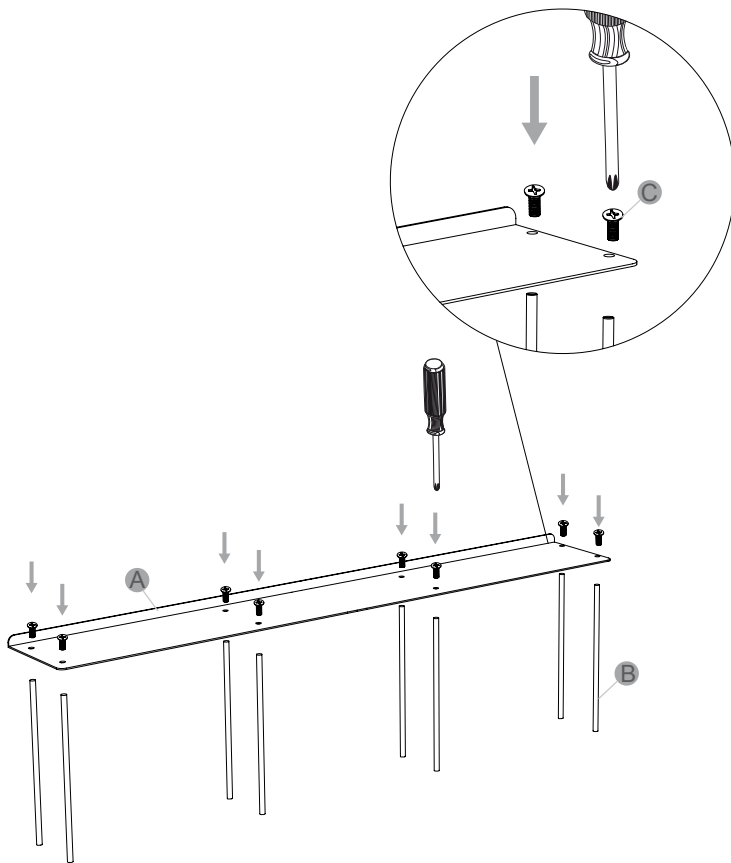
### COSA HAI BISOGNO / REQUIRED TOOLS



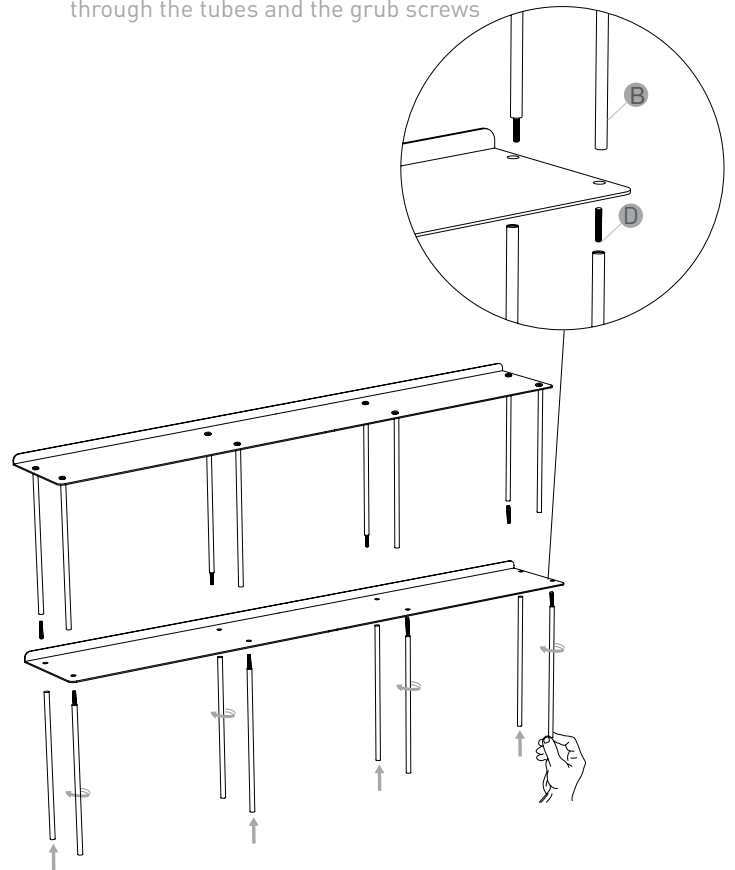
**NB** Queste istruzioni prendono come esempio una struttura 100x100 cm, ma il procedimento di montaggio è uguale per qualsiasi composizione abbiate acquistato.

**NB** These instructions take as an example a structure 100x100 cm, but the assembly process is the same for any composition you have purchased.

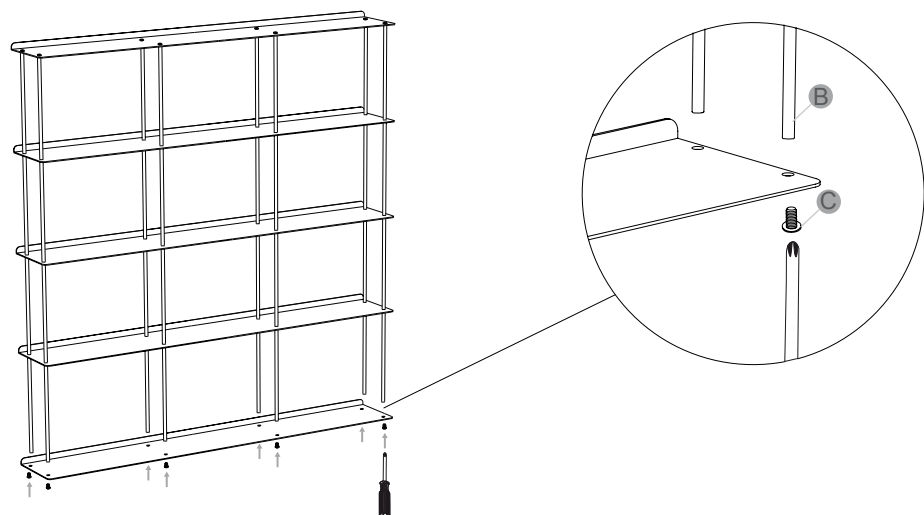
**1** Fissare i tubi al primo ripiano, utilizzando le viti a stella.  
Fix tubes to the first shelf using philips screws.



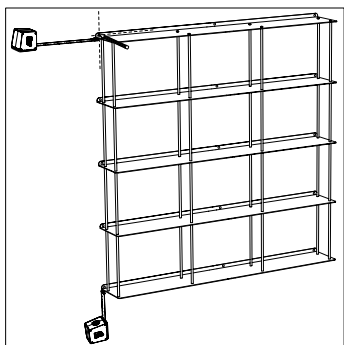
**2** Aggiungere i ripiani successivi fissandoli tra di loro attraverso i tubi e le viti senza testa.  
Add the next shelves fixing them to each other through the tubes and the grub screws



**3** Fissare l'ultimo ripiano con le viti a stella.  
Fix last shelf using philips screws



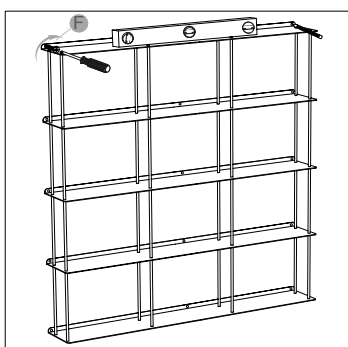
- 4** Determinare la posizione sulla parete, segnando l'esatta posizione del primo foro in alto a sinistra (fig. 4.1).  
Decide the spot of the bookshelf on the wall and mark with a pencil the exact position of the highest hole on the left (pic. 4.1)



4.1

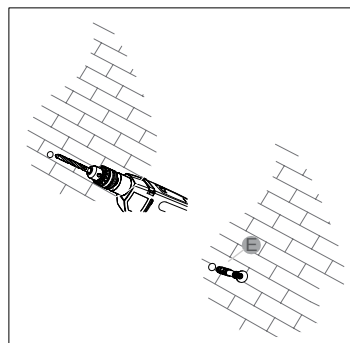
Appendere la libreria con la vite senza serrare, prendere il riferimento del foro in alto a destra aiutandosi con la livella (fig. 4.3), forare e inserire il tassello (fig. 4.2).

Hang the bookshelf with the screw without screwing tightly, then helping yourself with a spirit level (pic. 5.3), mark and drill the wall in the place of the highest hole on the right, later insert the wall plugs.



4.3

- Forare la parete, e inserire il tassello (fig. 4.2)  
Drill the wall, where marked, and insert the wall plug (pic 5.2)

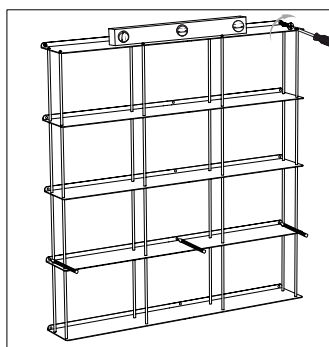


4.2

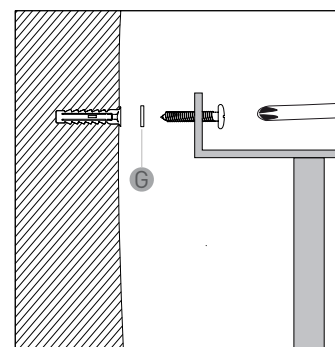
Avvitare la vite senza serrare e segnare i successivi fori (fig. 4.4). Staccare la libreria dalla parete, forare e inserire i tasselli restanti (fig. 4.2). Appendere la libreria serrando tutte le viti, ripetere l'operazione dopo aver riempito la libreria.

Nel caso di pareti non a piombo utilizzare i distanziali per compensare i distlivelli (fig. 4.5)

Screw the bookshelf softly to the wall and then mark the next holes (pic 5.2). Take off the bookshelf from the wall and drill all holes. Hang the bookshelf tightening all screws, repeat the last step when the bookshelf is full. Use spacer rings in case of non perpendicular walls (pic. 5.5)



4.4



4.5

- **PREDISPOSIZIONE DEI FORI:**  
Non è necessario utilizzare tutti i buchi della struttura per fissarla a muro.  
E' indispensabile fissare tutti i fori del primo ripiano e successivamente ogni tre ripiani.
- **WALL FIXING:**  
It's not necessary to use every hole of the structure to fix it to the wall.  
It is necessary fix with the screws all the holes of the first shelf and each 3h shelves.

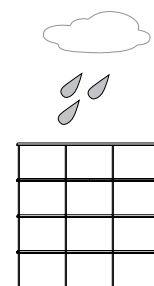
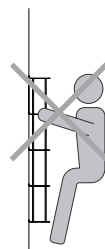
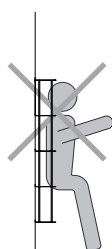
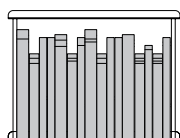
- ⚠ **IMPORTANTE:**  
Kryptonite non garantisce la tenuta su cartongesso, tuttavia, nel caso si decida di sfruttare tale supporto si consiglia di: aumentare i punti di fissaggio, applicare viti e tasselli specifici e controllare la tenuta di tanto in tanto.
- ⚠ **IMPORTANT**  
Kryptonite does not guarantee the firmness on plasterboard, but if you decide to apply the bookshelf on plasterboard we recommend you to increase the number of fixed holes using specific plasterboard-screws and inserts, and check it sometimes.



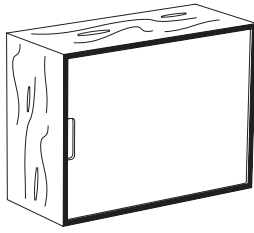
Panno umido, sapone neutro.  
Damp cloth, mild soap.

Singolo modulo contiene:  
Single module contains:

32 Cds  
22 Dvds  
16 Libri / Books  
4 Bottiglie / Bottles



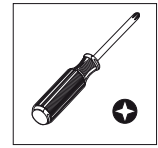
Ⓐ Box  
Box



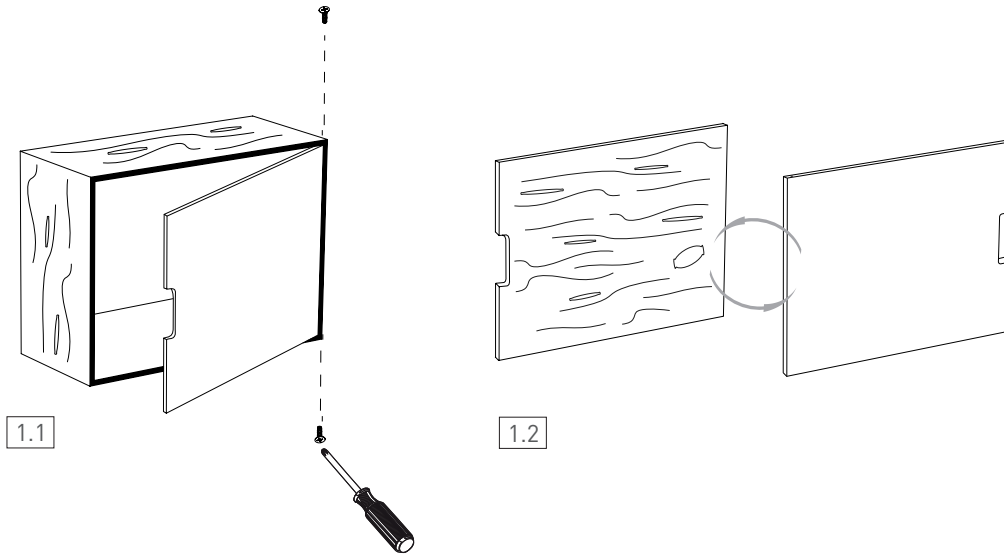
Ⓑ Calamita  
Magnet



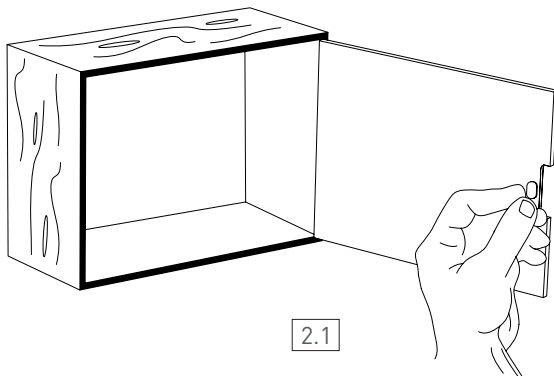
COSA HAI BISOGNO /  
REQUIRED TOOLS



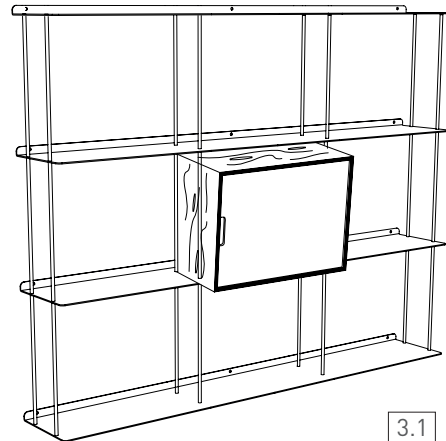
- 1** Se si desidera cambiare la finitura (bianco o rovere) oppure cambiare il lato di apertura, basterà svitare l'anta (fig. 1.1) ruotare l'anta (fig. 1.2) e riavvitare tutto (fig. 1.1).  
To change the finishing (white or oak wood) or the opening side, unscrew the threaded plugs of the door above and below to turn it before re-screwing it.



- 2** Fissare la calamita sulla porta di fronte al fermo del box.  
Fix the magnet on the door in front of the stop inside the box.



- 3** Posizionare il box all'interno della libreria Crossing.  
Positionate the box inside the Crossing bookshelf.



- 4** Avvitare i grani all'interno del box per bloccarlo alla struttura.  
Screw the box to the structure from inside.

