

*WHO HAXUREZ*

Lacrime del Pescatore Instructions

## **Montageanleitung**

**Bitte vor der Montage aufmerksam lesen und aufbewahren!**

## **Instructions for assembly**

**Please read these instructions carefully before going any further, and keep them in a safe place for future reference!**

## **Instructions de montage**

**À lire attentivement avant le montage et à conserver!**

## **Istruzioni di montaggio**

**Prima del montaggio, leggere attentamente le istruzioni e conservarle!**

*Deutsch* Seite 4

*English* Page 9

*Français* Page 14

*Italiano* Pagina 19

*Zeichnungen* Seite 24

*Drawings* Page 24

*Dessins* Page 24

*Disegni* Pagina 24

Lacrime del Pescatore kann in jeder erdenklichen Art und Weise an Decken und/oder Wänden aufgehängt oder abgespannt werden. Ihren vielfältigen Gestaltungsmöglichkeiten sind kaum Grenzen gesetzt.

Nachfolgend wird die Deckeninstallation für Raumhöhen von 250 bis max. 350 cm beschrieben. Das unterste Netz hängt in diesem Fall – bei einem Abstand der Aufhängepunkte von 200 cm – ca. 75 cm unter der Decke. ①

**Wichtig:** Bei großen Räumen mit hohen Decken und/oder der Abspannung von Wänden verweisen wir auf das Beiblatt "Sonderinstallationen".

Die Lichtquelle wird unabhängig von den Kristallnetzen an der Wand befestigt: ein Deckenauslass ist *nicht* notwendig.

Montage und Elektroanschluss müssen von einer Elektrofachkraft ausgeführt werden. Wir empfehlen, die Montage der Netze mit zwei Personen durchzuführen.

### ► Beigepackt sind

- 3 Netze
- 4 Seilabhängungen und
  - 4 Schrauben und Dübel S6
  - 4 Beilagscheiben
  - 4 Klebepunkte Bodenmarkierung
- 1 Inbusschlüssel
- 385 Kristalle
- 2 Stoffhandschuhe
- 1 Päckchen Salz
- 1 Wandspot mit Netzkabel, Stecker und Schalter
- 1 Schraube und Dübel S6
- 1 Leuchtmittel

### ► Montagevorbereitung

Legen Sie die Position der Aufhängepunkte fest. Beachten Sie hierbei, dass die Netze rautenförmig zwischen den Aufhängepunkten hängen. ②

Benutzen Sie beiliegende Klebepunkte, um die vier Aufhängepunkte zunächst am Boden zu markieren. Übertragen Sie die Punkte dann mittels Senklot oder Laser an die Decke. Beachten Sie die unterschiedlichen Kennzeichnungen der Aufhängepunkte: „A“ und „B“.

### ► Montage der Netze und der Kristalle

Bohren Sie die vier Dübellöcher Ø 6 mm für die Netzabhängungen und setzen Sie die Dübel S6 ein.

Drehen Sie die vier Seilabhängungen (8) mit Hilfe des beiliegenden Inbusschlüssels (9) fest in die Dübel ein und verwenden Sie falls notwendig die mitgelieferten Beilagscheiben (10). Jede Abhängung besteht aus drei Spannseilen mit Häkchen (11). ③

Beginnen Sie mit dem kleinsten Netz (Tüte 1). Öffnen Sie die mit „1“ gekennzeichneten Seilspulen durch Knicken und rollen Sie das Aufhängeseil ab. Hängen Sie die Häkchen (11) an den Aufhängepunkten „A“ in die mit einer weißen Schlaufe (12) gekennzeichneten Netzecken (13) ein. ④  
Verfahren Sie genauso mit den Seilabhängungen der Aufhängepunkte „B“ und hängen Sie die Häkchen in die mit einer schwarzen Schlaufe gekennzeichneten Netzecken. Entfernen Sie die schwarzen und weißen Markierungsschlaufen und die Klebestreifen an den Seilabhängungen. Legen Sie das Päckchen mit dem Salz in das Netz, um es zu beschweren.

Bestücken Sie das kleine Netz mit den Kristallen aus der mit „1“ gekennzeichneten Verpackung. Bitte verwenden Sie hierfür die beiliegenden Stoffhandschuhe. Nehmen Sie die Kristalle am Haken aus der Verpackung und hängen Sie sie im Netz ein, wie in Zeichnung ⑤ gezeigt. Ziehen Sie die Haken vorsichtig nach unten, bis sie im Netz einrasten. Wir empfehlen eine unregelmäßige Verteilung der Kristalle mit kleineren Abständen zur Netzmitte hin. ⑥

Verfahren Sie ebenso mit dem mittleren und dem großen Netz (Tüten 2 und 3). Sobald alle Kristalle eingehängt sind, entfernen Sie bitte das Salzpäckchen.

### ► Einstellen der Netze

Sie können die Seilspannung nachjustieren, indem Sie das Röhrchen (15) auf dem Seil verschieben und gleichzeitig das Restseil nachlassen oder nachziehen. (7)

Durch Anziehen der Seile werden die Netze gestrafft; durch Nachlassen der Seile lässt die Spannung nach und die Form wird bauchiger.

**Wichtig:** Achten Sie darauf, dass sich die untereinander hängenden Netze beim Straffen nicht berühren.

Hängen die Netze in der gewünschten Position, kürzen Sie das überschüssige Seil bis auf eine Länge von ca. 30 cm. Befestigen Sie den Kristall mit einem Doppelknoten am Seilende. Legen Sie dann die Restseile an den Netzkanten entlang auf dem Netz ab. (8)

### ► Montage des Wandspots

**Achtung:** Stecken Sie den Netzstecker erst nach abgeschlossener Montage in die Steckdose. Achten Sie unbedingt auf den Verlauf von Elektroleitungen, damit auf keinen Fall ein Kabel angebohrt wird.

**Wichtig:** Der Wandspot sollte 100 cm unterhalb der Decke befestigt werden. Bei niedrigen Decken muss die Lichtquelle über Augenhöhe liegen, um Blendung zu vermeiden. Die optimale Entfernung des Wandspots zur Mitte der Kristallnetze beträgt ca. 200 - 400 cm. (1)

Markieren Sie das Bohrloch für das Trafogehäuse (17) des Wandspots. Bohren Sie ein Dübelloch Ø 6 mm und set-

zen Sie den Dübel S6 ein. Öffnen Sie das Gehäuse mit dem beiliegenden Inbusschlüssel. Lösen Sie den Gehäusedeckel (18) und schrauben Sie das Trafogehäuse mit beiliegender Schraube (19) an die Wand.

Schließen Sie den Deckel wieder und ziehen Sie beide Inbusschrauben (20) fest. (9)

Entfernen Sie die Schutzfolie vom Gehäusedeckel.

Der Ein-/Ausschalter des Wandspots befindet sich am Netzkabel.

### ► Einsetzen des Leuchtmittels

Setzen Sie das Leuchtmittel ein, indem Sie den Haltebügel (21) an den Enden zusammendrücken und an der Rückseite des Leuchtmittels einrasten lassen. Achten Sie auf festen Sitz. (10)

Schieben Sie die beiden Kabelschuhe (22) bis zum Anschlag auf die Kontaktlaschen (23) an der Rückseite des Leuchtmittels. (11)

### ► Wechsel des Leuchtmittels

**Achtung:** Ziehen Sie den Netzstecker und lassen Sie die Lampe vollständig abkühlen.

Ziehen Sie vorsichtig die Kabelschuhe (22) von den Kontaktlaschen (23) ab und entfernen Sie das defekte Leuchtmittel, indem Sie den rückseitigen Haltebügel (21) zusammendrücken. Setzen Sie das neue Leuchtmittel ein wie unter "Einsetzen des Leuchtmittels" beschrieben. (12)

### ► Pflege

Besprühen Sie die Kristalle mit handelsüblichem Glasreiniger und polieren Sie sie mit einem weichen fusselfreien Tuch. Um an die oberen beiden Netze zu gelangen, lösen Sie gegebenenfalls die Verbindungsseile zum unteren Netz.

Haken Sie dann das unterste Netz an zwei nebeneinander liegenden Ecken aus und lassen Sie es senkrecht nach unten hängen.

### ► Technische Daten

230 V~50 Hz; 125 V~60 Hz. Die für Ihre Leuchte zutreffende Spannung und Frequenz entnehmen Sie bitte dem Typenschild.

Leuchtmittel: Osram Halospot 12 Volt, 100 Watt, 8°, Sockel G53. Elektronischer Transformator 12 V / 105 VA, 50-60 Hz.



Mindestabstand zu brennbaren Flächen: 50 cm



Dieses Symbol weist darauf hin, dass zwingend ein "self-shielded" Leuchtmittel verwendet werden muss.

Eventuell notwendige Reparaturen dürfen nur von einer Elektrofachkraft durchgeführt werden. Die äußere Leitung darf bei Beschädigung nur von der Ingo Maurer GmbH ausgetauscht werden.

Lacrime del Pescatore can be mounted in a multitude of ways on ceilings or walls: the range of installation options is almost unlimited.

The following instructions are for ceiling installations in rooms with a height of 250 to 350 cm, with a distance of about 200 cm between the suspension points, so that the bottom net hangs about 75 cm below the ceiling. ①

**Important:** See the separate sheet "Special installations" for notes on installation in large spaces with high ceilings and/or wall installation.

The light source is wall-mounted and separate from the nets: a ceiling outlet is *not* required.

The lamp assembly and all electrical work must be carried out by a qualified electrician. We recommend that a second person be present to help with the assembly of the nets.

### ► Included:

- 3 nets
- 4 suspension fixtures and
  - 4 screws and plugs S6
  - 4 washers
  - 4 adhesive dots for marking the suspension points
- 1 Allen key
- 385 crystals
- 1 pair cotton gloves
- 1 pack of salt
- 1 wall spot with power lead, plug and switch
- 1 screw and plug S6
- 1 light bulb

### ► Preparations for assembly

Determine the position of the suspension points, bearing in mind that the nets hang in a lozenge shape between the fixtures. ②

Use the adhesive dots supplied to mark the four suspension points, with the lamp resting on the floor. The markings can then be transferred to the ceiling with a plumb-line or laser pointer, bearing in mind the distinction between suspension points "A" and "B".

### ► Assembly of nets and crystals

Drill the four 6 mm-diameter holes for the net fixtures and insert the S6 plugs. Screw the four fixtures (8) firmly into the plugs with the Allen key supplied (9), using the washers supplied (10) if necessary. Each net fixture consists of three cables with hooks (11). ③

Start with the smallest net (bag 1). Break open the cable reels marked "1" and unwind the suspension cable. Attach the hooks (11) for suspension points "A" to the corners of the net (13) marked with a white loop (12). ④

Repeat the procedure with the fixtures for suspension points "B", attaching the hooks to the corners of the net marked with a black loop. Remove the black and white marking loops and the adhesive strips from the fixtures. Place the pack of salt in the net to weigh it down.

Attach the crystals from the package marked "1" to the small net. Wear the cotton gloves supplied when handling the crystals. Remove the crystals with the hooks from the packaging and hang them in the net as shown in fig. ⑤. Pull the crystals gently downwards until the hooks engage with the net.

We recommend distributing the crystals in an uneven pattern, leaving less space between the crystals in or near the centre of the net. ⑥

Repeat the procedure described above for the medium-sized net and the large net (bags 2 and 3). Remove the pack of salt when all the crystals are in place.

### ► Adjusting the nets

The cable tension can be adjusted by sliding the tube (15) along the cable and simultaneously letting out or shortening the excess cable. ⑦

Shortening the cable tautens the nets; letting the cable out gives them a looser shape.

**Important:** Ensure that the cables are not touching when they are being tautened.

When the adjustment of the nets is complete, trim the cable, leaving a surplus of around 30 cm. Attach the crystal with a double knot at the end of each cable and lay the surplus cable over the edge of the net. ⑧

### ► Wall spot assembly

**Caution:** Do not connect the lamp to the mains supply until the assembly is complete. Take care to ascertain the exact position of all electrical wiring, so as to avoid accidentally drilling into a power cable.

**Important:** The wall spot should be sited about 100 cm below the ceiling. With low ceilings, the light source must be above eye height to avoid dazzle. The distance between the wall spot and the centre of the nets should be within the range of 200 to 400 cm. ①

Mark the drill hole for the wall spot transformer (17). Drill a 6mm-diameter hole and insert the S6 plug. Open the transformer housing with the Allen key supplied. Open the cover (18) and attach the transformer housing to the wall with the screw supplied (19).

Close the cover and tighten the two Allen screws (20). ⑨ Remove the protective film from the transformer cover. The wall spot is operated by the on/off switch on the power lead.

### ► Inserting the light bulb

Press the ends of the retaining clip (21) together and allow them to snap into place at the back of the bulb. Ensure that the bulb is firmly in position. ⑩  
Push the two connectors (22) up to the stop on the contacts (23) behind the bulb. ⑪

### ► Changing the light bulb

**Caution:** Unplug the lamp at the mains and allow it to cool down completely.

Carefully detach the connectors (22) from the contacts (23) and remove the spent bulb by pressing the ends of the retaining clip (21) together. Fit the replacement bulb as described above in "Inserting the light bulb". ⑫

### ► Cleaning

Spray the crystals with an ordinary household glass cleaner, and polish with a soft, lint-free cloth. Release the wire ties if necessary to reach the two uppermost nets, unhooking the lower net at two adjacent corners and allowing it to hang down vertically.

### ► Technical specification

230 V~50 Hz; 125 V~60 Hz. *The correct voltage and frequency for your lamp are indicated on the type label.*

Bulb: Osram Halospot 12 V, 100 W, 8°, G53 base.  
Electronic transformer 12 V/105 VA, 50-60 Hz.

 Minimum distance from flammable surfaces: 50 cm



This symbol means that only self-shielded light bulbs may be used.

Any repairs that may become necessary must be carried out by a professional electrician. In the event of damage to the external power lead, replacements may only be fitted by Ingo Maurer GmbH.

Lacrime del Pescatore peut être suspendue ou ancrée au plafond et/ou au mur de toutes les façons imaginables. Les possibilités d'agencement offertes par cette lampe n'ont pratiquement aucune limite.

Vous trouverez ci-dessous la description d'une installation au plafond pour des pièces d'une hauteur de 250 à max. 350 cm. Dans ce cas, le filet inférieur pend à 75 cm du plafond avec une distance entre les points de suspension de 200 cm. ①

**Important:** Pour les grandes pièces avec des plafonds élevés et/ou pour l'ancrage au mur, veuillez consulter la feuille annexe «Installations spéciales».

La source lumineuse est fixée au mur indépendamment des filets de cristaux: une sortie de plafond n'est pas nécessaire.

Le montage et le raccordement électrique doivent être effectués par un électricien. Nous conseillons de réaliser le montage des filets avec deux personnes.

### ► Fourniture

- 3 filets
- 4 suspensions pour câbles et
  - 4 vis et chevilles S6
  - 4 rondelles
  - 4 points adhésifs pour le marquage au sol
- 1 clé Allen
- 385 cristaux
- 2 gants en tissu
- 1 sachet de sel
- 1 spot mural avec câble d'alimentation, fiche et interrupteur
- 1 vis et cheville S6
- 1 ampoule

### ► Préparation du montage

Déterminez l'emplacement des points de suspension. Tenez compte du fait que les filets pendent en losange entre les points de suspension. ②

Dans un premier temps, utilisez les points adhésifs fournis pour marquer les points de suspension au sol. Reportez ensuite les points sur le plafond à l'aide d'un plomb de sonde ou d'un laser. Respectez les différents marquages des points de suspension: «A» et «B».

### ► Montage des filets et des cristaux

Forez les quatre trous de chevilles Ø 6 mm pour la suspension du filet et insérez-y les chevilles S6.

Vissez fermement les quatre suspensions pour câble (8) dans les chevilles à l'aide de la clé Allen fournie (9) et utilisez les rondelles fournies si nécessaire (10). Chaque suspension se compose de trois câbles tendeurs avec crochet (11). ③ Commencez par le petit filet (sachet 1). Ouvrez les bobines de câbles marquées d'un «1» en les pliant et déroulez le câble de suspension. Suspendez les crochets (11) aux points de suspension «A» dans les coins du filet (13) identifiés par une boucle blanche (12). ④

Procédez de la même façon avec les suspensions de câbles des points de suspension «B» et suspendez les crochets dans les coins du filet identifiés par une boucle noire. Retirez les boucles noires et blanches d'identification et les bandes adhésives sur les suspensions de câbles. Déposez le sachet de sel dans le filet pour l'alourdir. Décorez le petit filet avec les cristaux du sachet marqué d'un «1». Veuillez utiliser les gants en tissu fournis pour cela. Sortez les cristaux de l'emballage et suspendez-les dans le filet tel qu'indiqué sur le schéma ⑤. Tirez prudemment vers le bas jusqu'à ce que les crochets s'encliquètent dans le filet.

Nous vous conseillons de répartir les cristaux uniformément en réduisant la distance qui les sépare vers le centre du filet. ⑥



Procédez de la même façon avec le filet moyen et le grand filet (sachets 2 et 3). Une fois tous les cristaux accrochés, retirez le sachet de sel.

### ► Ajustement des filets

Vous pouvez ajuster la tension des câbles en déplaçant le petit tube (15) sur le câble et en relâchant ou en tirant plus fort le câble restant. (7)

Lorsque vous tirez les câbles, les filets sont tendus; en relâchant les câbles, la tension est moins forte et la forme devient plus bombée.

**Important:** Veillez à ce que les filets suspendus les uns en dessous des autres ne se touchent pas lorsque vous les tendez.

Suspendez les filets dans la position souhaitée, raccourcissez le câble superflu à une longueur de 30 cm. Fixez le cristal à l'extrémité du câble en faisant un double noeud. Posez ensuite les câbles restant sur le filet en longeant les bords. (8)

### Montage du spot mural

► **Attention:** Insérez uniquement la fiche dans la prise de courant lorsque le montage est terminé. Tenez impérativement compte du tracé de la ligne électrique pour éviter de percer un câble.

**Important:** Le spot mural doit être fixé à 100 cm sous le plafond. Pour les plafonds bas, la source lumineuse doit être au-dessus du niveau des yeux afin d'éviter tout éblouissement. La distance optimale entre le spot mural et le centre des filets de cristaux est de 200 - 400 cm. (1)

Marquez le trou à forer pour le boîtier du transformateur (17) du spot mural. Forez un trou de cheville Ø 6 mm et

insérez-y la cheville. Ouvrez le boîtier à l'aide de la clé Allen fournie. Détachez le couvercle du boîtier (18) et vissez le boîtier du transformateur au mur à l'aide de la vis fournie (19).

Refermez le couvercle et serrez les deux vis à six pans creux (20). (9)

Retirez le film de protection de couvercle du boîtier. L'interrupteur ON/OFF du spot mural se trouve sur le câble d'alimentation.

### ► Insertion de l'ampoule

Insérez l'ampoule en pressant les extrémités des tiges de support (21) et en les encliquetant à l'arrière de l'ampoule. Veillez à ce que l'ampoule soit bien fixée. (10)

Poussez les deux cosses de câble (22) sur la languette de contact (23) jusqu'à la butée à l'arrière de l'ampoule. (11)

### ► Remplacement de l'ampoule

**Attention:** Retirez la fiche d'alimentation et laissez entièrement refroidir la lampe.

Retirez prudemment les cosses de câble (22) des languettes de contact (23) et retirez l'ampoule usagée en pressant les tiges de support (21) à l'arrière. Insérez la nouvelle ampoule tel qu'indiqué au point «Insertion de l'ampoule». (12)

### ► Entretien

Vaporisez un nettoyant pour vitres sur les cristaux et polissez-les à l'aide d'un chiffon doux qui ne peluche pas. Pour atteindre les deux filets supérieurs, détachez les câbles de raccordement du filet inférieur si nécessaire. Accrochez ensuite le filet inférieur à deux coins adjacents et laissez-le pendre verticalement vers le bas.

### ► Caractéristiques techniques

230 V~50 Hz; 125 V~60 Hz. *Vous trouverez la tension et la fréquence adaptées à votre lampe sur la plaque signalétique.*

Ampoule: Osram Halospot 12 volts, 100 watts, 8°, culot G53. Transformateur électronique 12 V/105 VA, 50-60 Hz.



Distance minimale par rapport aux surfaces inflammables: 50 cm



Ce symbole indique l'utilisation obligatoire d'une ampoule «auto-protégée».

Les réparations nécessaires peuvent uniquement être réalisées par un électricien. En cas de dommage, le câble extérieur peut uniquement être remplacé par Ingo Maurer GmbH.

Lacrime del Pescatore può essere montata a piacere su soffitti o pareti. Le sue molteplici possibilità di composizione sono pressoché illimitate.

Seguono le istruzioni per l'installazione a soffitto con altezze soffitto tra 250 e max. 350 cm. La rete inferiore in questo caso – con una distanza dei punti di sospensione di 200 cm – si troverà a circa 75 cm dal soffitto. ①

**Importante:** Nel caso di grandi spazi con soffitti alti e/o nel caso di fissaggio alla parete, consultare il foglio supplementare "Installazioni speciali".

La fonte di luce viene fissata alla parete, indipendentemente dalle reti con i cristalli: Un'uscita di corrente al soffitto non è necessaria.

Il montaggio nonché il collegamento alla rete devono essere effettuati da un elettricista. Raccomandiamo che il montaggio delle reti venga eseguito da due persone.

### ► Nella fornitura sono inclusi

- 3 reti
- 4 sospensioni e
  - 4 viti e tasselli S6
  - 4 rondelle
  - 4 punti adesivi per la marcatura sul pavimento
- 1 chiave a brugola
- 385 cristalli
- 2 guanti in stoffa
- 1 sacchetto di sale
- 1 spot a parete + cavo di alimentazione, spina e interruttore
- 1 vite e tassello S6
- 1 lampadina

## ► Preparazione del montaggio

Determinare la posizione dei punti di montaggio: A montaggio concluso le reti devono essere disposte romboidalmente tra i punti di sospensione. ②

Impiegare i punti adesivi inclusi per contrassegnare prima sul pavimento i punti angolari di sospensione. Trasferire, successivamente, i punti sul soffitto mediante un filo a piombo oppure laser. Tenere in considerazione le differenti marcature dei punti di sospensione: "A" e "B".

## ► Montaggio delle reti e dei cristalli

Effettuare i quattro fori per i tasselli di Ø mm. 6 per le sospensioni delle reti e inserire i tasselli S6. Mediante l'inclusa chiave a brugola (9) avvitare saldamente le quattro sospensioni (8) nei tasselli e impiegare, in caso di necessità, le incluse rondelle (10). Ogni unità di sospensione comprende tre fili di sospensione con gancetti (11). ③ Iniziare con la rete più piccola (busta 1). Aprire i rocchetti di cavo contrassegnati con "1" piegandoli e srotolare il cavo di sospensione. Agganciare i gancetti delle sospensioni (11) contrassegnati con "A" agli angoli della rete (13) contrassegnati con le asole bianche (12). ④

Procedere allo stesso modo per i punti di sospensione contrassegnati con "B" e agganciare i gancetti agli angoli della rete contrassegnati con le asole nere. Rimuovere le asole nere e bianche e i nastri adesivi delle sospensioni. Posare il sacchetto di sale nella rete per metterla in tensione.

Applicare ora alla piccola rete i cristalli della confezione "1". Si prega di impiegare gli incusli guanti in stoffa. Prendere i cristalli dal gancio e agganciarli alla rete, come mostrato in figura ⑤. Tirare cautamente verso il basso finché il gancio sia ben agganciato alla rete.

Consigliamo una disposizione irregolare dei cristalli con distanze inferiori verso il centro della rete. ⑥

Procedere allo stesso modo con la rete media e la rete grande (buste 2 e 3). Non appena i cristalli sono stati applicati, rimuovere il sacchetto di sale.

## ► Regolazione delle reti

E' possibile regolare la tensione sui fili, spostando il tubicino (15) sul filo e allentando o tirando contemporaneamente il filo rimanente. ⑦

Tirando i fili, la rete viene tesa; allentando i fili, la tensione diminuisce e la rete assume una forma più tondeggiante.

**Importante:** Fare attenzione che le tre reti, tirandole, non si tocchino.

Sistemare le reti nella posizione desiderata, accorciare il filo superfluo lasciando una rimanenza di cm. 30 circa. Fissare il cristallo con un doppio nodo all'estremità del cavo. Appoggiare le rimanenze di filo lungo sulla rete lungo il suo bordo. ⑧

## ► Montaggio dello spot a parete

**Attenzione:** Attaccare la spina soltanto a montaggio concluso. Fare assolutamente attenzione al percorso delle linee di alimentazione per evitare di danneggiare un cavo durante l'installazione.

**Importante:** Lo spot a parete deve essere montato possibilmente a una distanza di 100 cm dal soffitto. Nel caso di soffitti bassi, la fonte di luce dovrà essere installata al di sopra dell'altezza occhi per evitare abbagliamenti. La distanza ottimale tra lo spot e le reti è dai 200 e 400 cm. ①

Contrassegnare il punto da forare per la scatola (17) del trasformatore dello spot. Effettuare un foro per il tassello Ø mm. 6. e inserire il tassello S6. Aprire la scatola con la chiave a brugola inclusa. Rimuovere il coperchio (18) della scatola e avvitare la scatola alla parete con la vite (19) inclusa. Richiudere il coperchio e avvitare saldamente le viti senza testa (20). ⑨

Rimuovere la pellicola di protezione dal coperchio della scatola.

L'interruttore dello spot a parete si trova lungo il cavo di alimentazione.

### ► Inserimento della lampadina

Inserire la lampadina premendo le estremità della staffa di supporto (21) e farle scattare in posizione sul retro della lampadina. Accertarsi del suo inserimento corretto. (10)  
Infilare entrambi i capicorda (22) fino all'arresto nelle linguette di contatto (23) sul retro della lampadina. (11)

### ► Sostituzione della lampadina

**Attenzione:** Staccare la spina e attendere che la lampada sia completamente fredda.

Rimuovere cautamente i capicorda (22) dalle linguette di contatto (23) e rimuovere la lampadina difettosa premendo la staffa di supporto posta sul retro. Per inserire la nuova lampadina procedere come descritto al paragrafo "Inserimento della lampadina". (12)

### ► Cura


Bagnare i cristalli spruzzandoli con un detergente per vetri in commercio e passare un panno morbido anti-pelucchi. Per poter arrivare alle due reti superiori, rimuovere eventualmente i fili di collegamento con la rete inferiore. Sganciare successivamente la rete inferiore nei due angoli vicini e lasciarla scendere verticalmente.

### ► Dati tecnici

230 V~50 Hz; 125 V~60 Hz. I dati tecnici relativi alla tensione e alla frequenza di funzionamento della Vostra lampada sono riportati sulla targhetta d'identificazione.

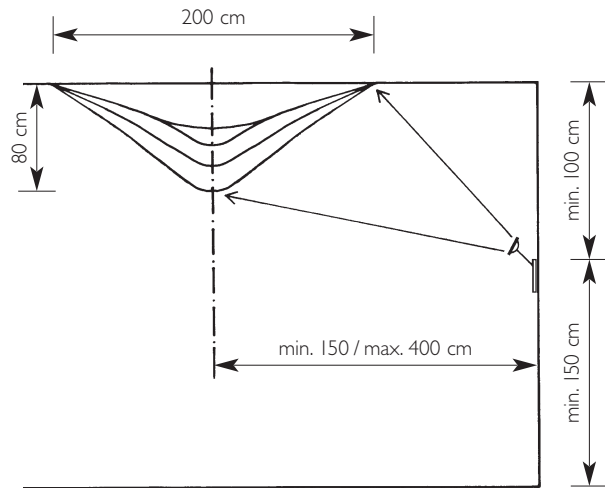
Lampadina: Osram Halospot 12 Volt, 100 Watt, 8°, attacco G53. Trasformatore elettronico 12V/105 VA, 50~60 Hz.

 Distanza minima da superfici infiammabili: 1,0 m.

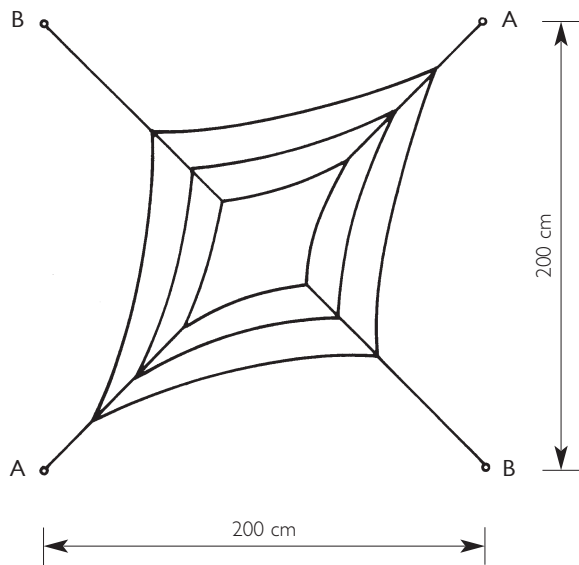
 Questo simbolo indica che è consentito esclusivamente l'impiego di lampadine di tipo autoprotetto.

Eventuali riparazioni devono essere eseguite da un elettricista. Il caso esterno, se danneggiato, può essere sostituito soltanto dalla Ingo Maurer GmbH.

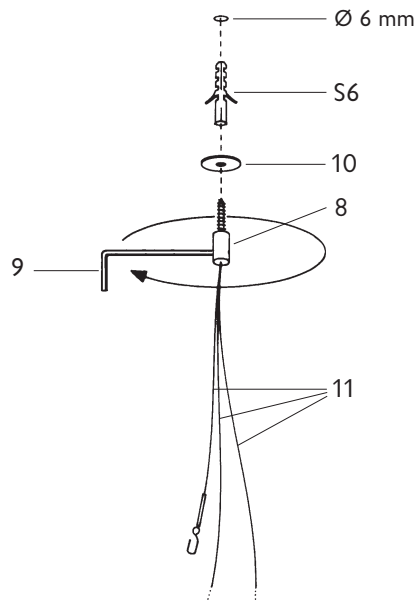
①



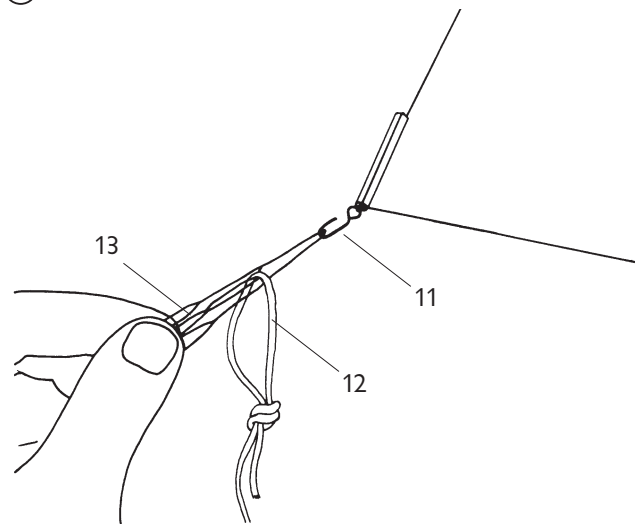
②



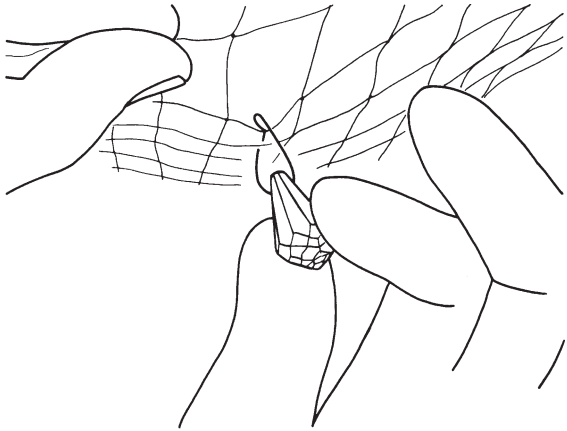
③



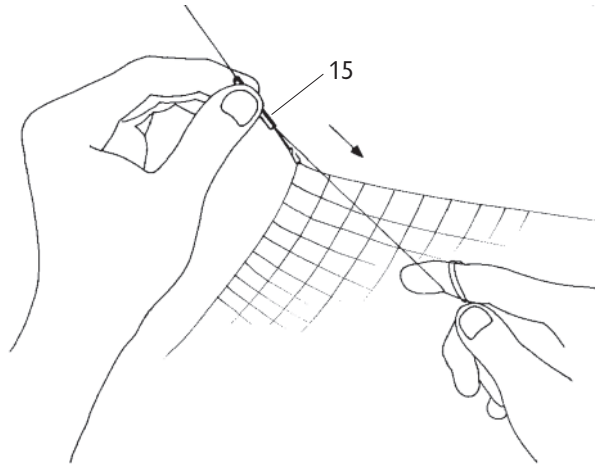
④



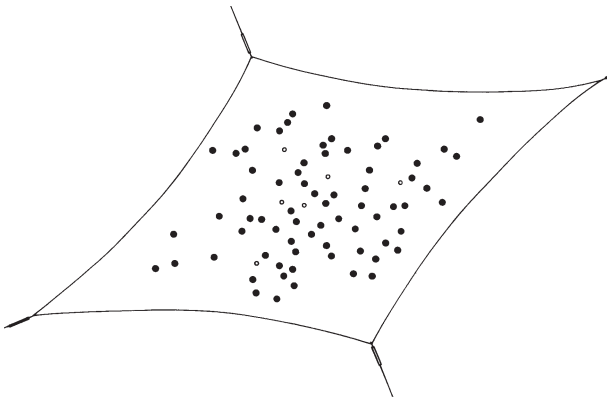
5



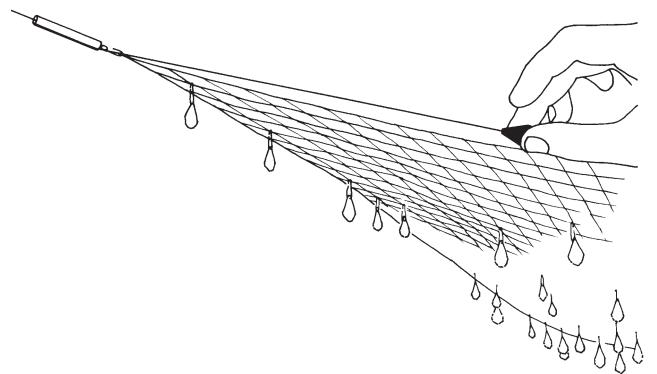
7



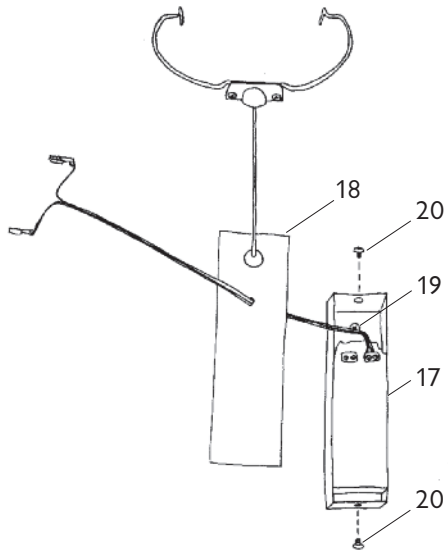
6



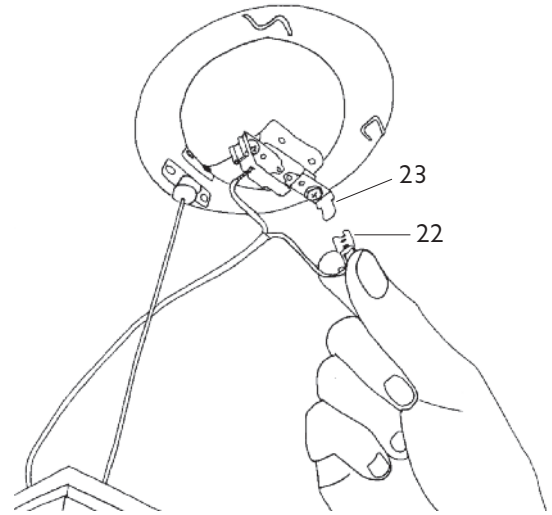
8



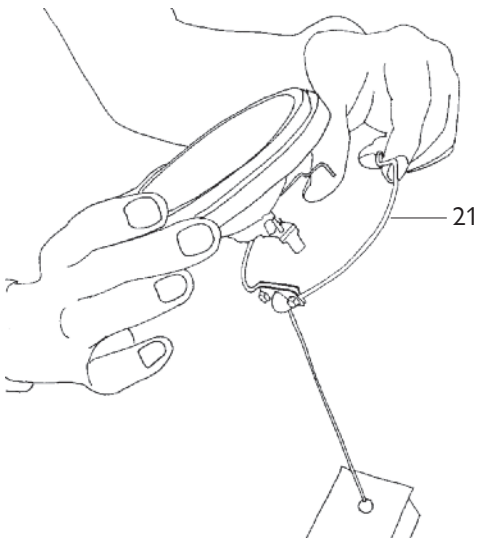
⑨



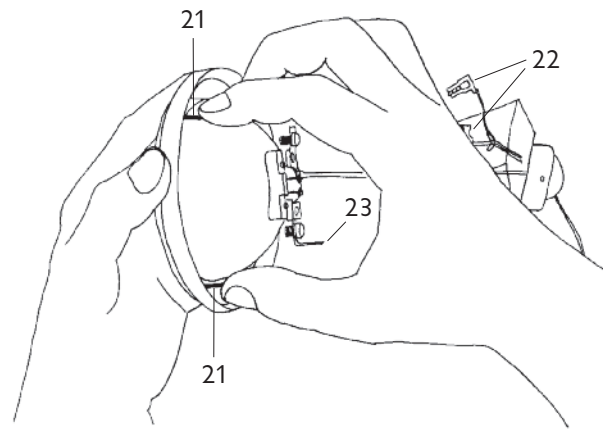
⑪



⑩



⑫



Ingo Maurer GmbH  
Kaiserstrasse 47  
80801 München  
Germany  
Tel. +49.89.381 606-0  
Fax +49.89.381 606 20  
info@ingo-maurer.com  
www.ingo-maurer.com

Januar 2012



Made in Germany