

FIAM[®]

ITALIAN OUTDOOR

**LA NOSTRA PASSIONE INOSSIDABILE
NEL DARE FORMA AL PIACERE DEL RELAX.**
OUR DEDICATED PASSION IS TOWARDS
THE PLEASURE OF RELAXATION.

■ ■ *product made in italy*

FIAM.IT



lettino **AMIGO**
—— *Design Francesco Favagrossa*

MADE IN ITALY

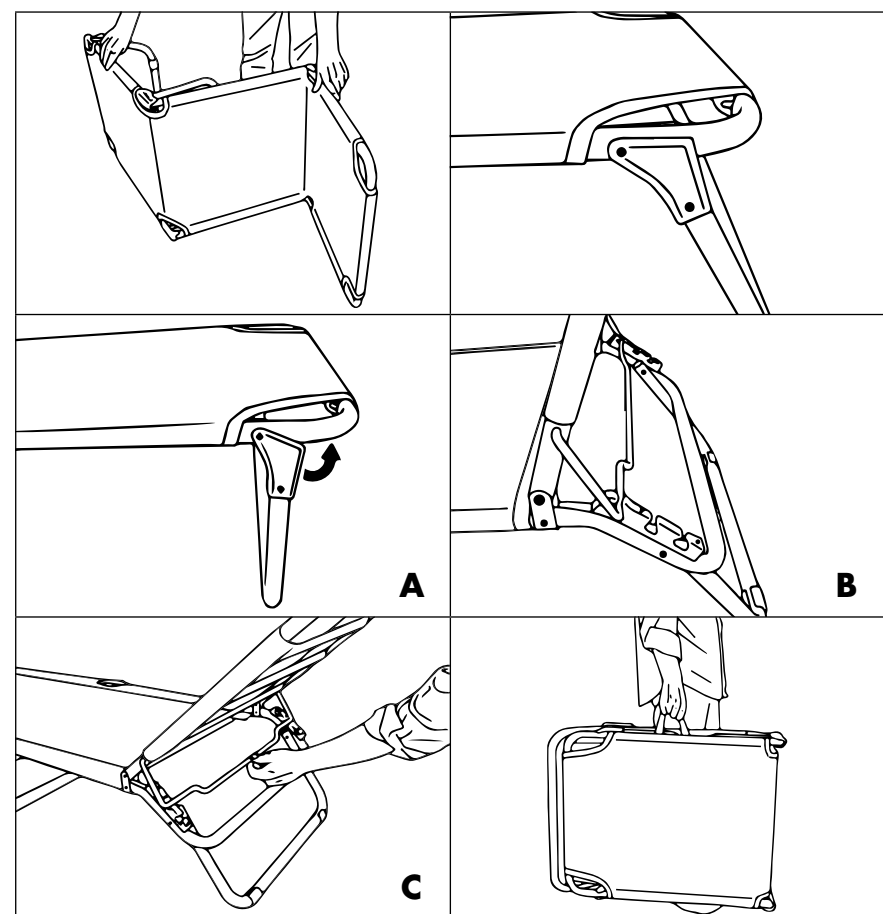


ISTRUZIONI PER L'USO

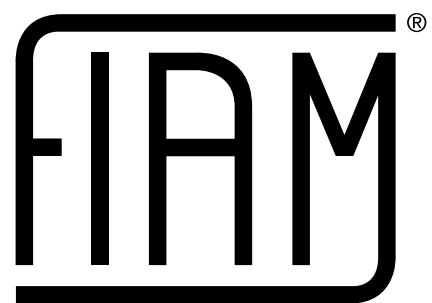
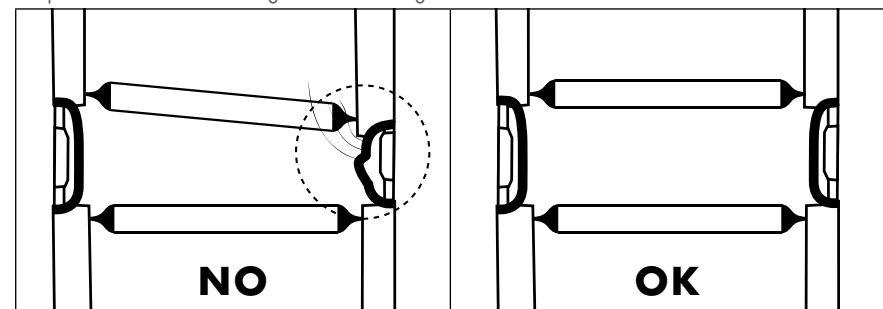
DIRECTIONS FOR SETUP OF CHAIR AND USE

MODE D'EMPLOI

GEBRAUCHSANWEISUNG



Controllare che il tessuto sia correttamente centrato tra le asole // Keep attention that the fabric is properly centered between the slots // Vérifier que le tissu est bien centré entre les fentes // Bitte kontrollieren Sie vor jedem Gebrauch den richtigen Sitz des Bezuges



ITALIAN OUTDOOR

FIAM.IT

Via Montichiari, 87
25016 Ghedi (BS) - Italy
T. +39 030 9032106
F. +39 030 9032785
fiam@fiam.it



ITA

COMFORT SYSTEM FIAM

Minimo ingombro e massima robustezza // Maniglie per il trasporto // Disponibile con telaio in acciaio o in alluminio ad alta resistenza // Tessuto impudrescibile, con colori resistenti all'acqua ed al sole // Nuovo sistema di elastici ad alta resistenza, brevettato in tutto il mondo // Sistema di bloccaggio a norme di sicurezza.

1 - ISTRUZIONI PER L'USO

Posizionate l'articolo su un terreno stabile. Assicuratevi che l'articolo sia completamente aperto, che le gambe siano aperte per evitare chiusure accidentali (A) e che la barra di regolazione dello schienale sia posizionata nella cremagliera da entrambi i lati (B). Regolate la posizione dal retro del lettino, come mostrato nella figura (C).

A fine utilizzo, chiudete il lettino seguendo le operazioni indicate in senso inverso.

IMPORTANTE: Per utilizzare questo articolo in completa sicurezza, accertatevi che sia correttamente aperto come da istruzione, in particolare per i punti A e B. Fiam declina qualsiasi responsabilità in caso d'incidente causato dalla non osservanza di questa raccomandazione.

2 - CONDIZIONI PER L'USO

Questo prodotto è riservato a uso privato e di svago. La società FIAM declina ogni responsabilità ed esclude tutte le garanzie in caso di utilizzo professionale non concordato precedentemente. L'articolo è progettato e realizzato per un uso "normalmente prevedibile", che implica:

- Il rispetto per il carico per il quale è stato ideato, vale a dire 120 kg al massimo. Si esclude quindi l'uso simultaneo da parte di due persone, anche se in appoggio momentaneo o parziale.
- Il sedersi dolcemente sul sedile senza lasciarsi cadere dall'alto.
- L'utilizzazione da parte dei bambini sotto la sorveglianza degli adulti.
- La manutenzione regolare dell'articolo e il controllo periodico ed eventuale sostituzione delle parti soggette ad usura (tela, bande elastiche).
- L'alloggiamento dell'articolo al riparo dalle intemperie per il suo stoccaggio in un luogo non umido nei periodi di non utilizzo.

3 - GARANZIA

Questo prodotto Fiam è stato ideato allo scopo di darvi il massimo grado di soddisfazione e sicurezza. È garantito per due anni contro qualsiasi difetto di fabbricazione. Questa garanzia non riguarda l'uso improprio del prodotto (vedere le condizioni d'uso). Accertato il difetto, FIAM fornirà gratuitamente le parti di ricambio, riparerà l'articolo o sostituirà il prodotto.

4 - FUNZIONAMENTO DELLA GARANZIA

Se il vostro prodotto è difettoso contattate:

- Il vostro rivenditore abituale, il quale assicurerà il servizio assistenza tecnica.
- Oppure direttamente il servizio Consumatori FIAM.

Il vostro reclamo sarà preso in considerazione se accompagnato dallo scontrino fiscale. Qualsiasi rinvio di merce deve essere oggetto di un accordo preventivo con FIAM.

5 - PEZZI DI RICAMBIO

Sono a vostra disposizione i pezzi di ricambio per una perfetta manutenzione del vostro lettino. Le parti soggette ad usura possono essere acquistate dal vostro rivenditore abituale oppure possono essere ordinate direttamente presso l'azienda.

6 - ALTRI PRODOTTI

FIAM Vi propone un'ampia scelta di mobili pieghevoli per l'interno e per l'esterno. La gamma completa è visionabile all'indirizzo internet www.fiam.it, oppure presso il Vostro rivenditore abituale.

ENG

COMFORT SYSTEM FIAM

Compact dimensions // Maximum sturdiness // Handles for transport // Available in steel or highly resistant aluminium // Weather-proof fabric, water and sun-resistant colours // New high-resistance elastic system, worldwide patented // Locking system satisfying the security standards.

1 - DIRECTIONS FOR SETUP OF CHAIR AND USE

Place the article on a flat surface. Ensure that the article is fully unfolded, that the legs are wide opened in order to avoid accidental closing (A) and the backrest regulation bar is correctly inserted in both the racks (B). Adjust the position from the back of the sun bed, as shown on image (C).

After utilization, fold the sun bed following the indicated directions in opposite way.

IMPORTANT: To ensure safe use of this article, please check that it is correctly unfolded as per instructions, in particular regarding points A and B. Fiam can accept no responsibility in the event of an accident resulting from failure to follow this recommendation.

2 - CONDITIONS OF USE

This product is solely for personal and leisure use. FIAM will accept no responsibility and provide no limited warranty if it is used for business purposes not agreed before. The article is designed and manufactured for "normal use", which implies that:

- It should only be used for the weight for which it is designed, that is 120 kg maximum. It's therefore excluded use by 2 people at same time, even for a short period or leaning on it partially.
- Individuals should sit down on the sun bed without "falling" into it.
- If it is used by children they should be supervised by adults.
- The sun bed should be maintained regularly, and the parts liable to wear (fabric, elastic straps) should be checked regularly and eventually replaced.
- It should be stored protected from adverse weather conditions and in a dry location when it is not in use.

3 - LIMITED WARRANTY

This FIAM product has been designed and manufactured in order to provide you with maximum satisfaction and safety. It is guaranteed for two years against any manufacturing defect. This guarantee does not cover improper use of the product (see conditions of use). Once assured the defect, FIAM will supply free of charge the replacement parts, will repair the article or replace it.

4 - OPERATION OF THE LIMITED WARRANTY

If your product is faulty, contact:

- Your usual retailer, who will provide you with after-sales service.
- Or directly the FIAM Customer Service department.

Your complaint will be dealt with on presentation of a supporting invoice. The return of any goods is subject to the prior agreement of FIAM.

5 - REPLACEMENT PARTS

Replacement parts are available to enable you to carry out total maintenance of your sun bed. The parts liable to wear can be purchased to your usual retailer or ordered directly from our Customer Service department.

6 - OTHER PRODUCTS

FIAM also has an extensive range of folding furniture for indoor and outdoor use. The complete range is available at the web page www.fiam.it, or at your usual retailer.

FRA

COMFORT SYSTEM FIAM

Encombrement réduit // Robustesse maximale // Poignées pour le transport // Disponible avec une armature en acier ou en aluminium haute résistance // Tissu impudrescible, avec couleurs résistantes à l'eau et au soleil // Nouveau système élastique haute résistance, déposé mondialement // Système de blocage répondant aux normes de sécurité.

1 - MODE D'EMPLOI

Placez l'article sur un terrain plat. Assurez-vous que l'article est complètement ouvert, les pieds sont ouverts pour éviter les fermetures accidentelles (A) et que la barre de réglage du dossier est bien positionnée dans la crémaillère des deux côtés (B). Réglez la position derrière le dossier, comme illustré en (C). Après l'utilisation, fermez le bain de soleil suivant les opérations indiquées en sens inverse.

IMPORTANT: Afin d'utiliser cet article en toute sécurité, veuillez vous assurer de son parfait dépliage comme indiqué, en faisant attention aux points A et B. FIAM décline toute responsabilité en cas d'accident entraîné par la négligence de cette recommandation.

2 - CONDITIONS D'UTILISATION

Ce produit est réservé à une utilisation privée, de loisirs. La société FIAM dégage toute responsabilité et exclut toute garantie en cas d'usage professionnel qui n'a pas été déterminé précédemment. Par sa conception et sa construction, ce produit est destiné à un usage "normalement prévisible", ce qui implique:

- Le respect de la charge pour laquelle il a été conçu, soit 120 kg maximum, ce qui exclut, entre autre, un usage par 2 personnes simultanément, même en appui momentané ou partiel.
- De s'installer dans le bain de soleil sans se "laisser tomber".
- L'utilisation par des enfants sous la surveillance d'adultes.
- L'entretien régulier de l'article et son contrôle périodique, le possible remplacement des pièces exposées à l'usure (toile, sangles élastiques).
- Stocker le produit dans un endroit sec et à l'abri des intempéries.

ATTENTION AUX RISQUES DE PINCEMENT ET DE CISAILLEMENT EN COURS D'INSTALLATION

3 - GARANTIE

Ce produit FIAM a été conçu et fabriqué afin de vous donner le maximum de satisfaction et de sécurité. Il est garanti pendant deux ans contre tout vice de fabrication ou de matériaux. Cette garantie ne concerne pas l'utilisation abusive du produit. (Voir conditions d'utilisation). Au titre de cette garantie, FIAM livrera gratuitement les pièces de rechange, réparera l'article ou le remplacera.

4 - FONCTIONNEMENT DE LA GARANTIE

Si votre produit est défectueux contactez:

- Votre revendeur habituel qui assurera le service après-vente.
- Ou directement le service Consommateurs FIAM.

Votre réclamation sera prise en charge sur présentation d'une facture justificative. Tout retour de marchandise doit faire l'objet d'un accord préalable de FIAM.

5 - PIECES DE RECHANGE

Des pièces de rechange sont à votre disposition pour une maintenance parfaite de votre bain de soleil. Les parties exposées à l'usure peuvent être achetées par votre revendeur habituel ou directement commandées auprès de notre service consommateur. La disponibilité des pièces détachées pour réparation est de 2 ans. Se renseigner auprès du magasin.

6 - AUTRES PRODUITS

FIAM vous propose un large choix de mobilier pliant pour l'extérieur et l'intérieur. Pour la gamme complète consultez le site internet www.fiam.it, ou bien visitez votre revendeur habituel.

DE

COMFORT SYSTEM FIAM

Minimaler Raumbedarf // Äußerst widerstandsfähig // Transportgriffe // Lieferbar in Stahlrohr oder sehr stabilem und leichtem Aluminiumgestell // Wetterfestes Gewebe in wasser- und sonnenbeständigen Farben // Sehr hoch belast- und strapazierfähiges Gummibandensystem weltweit patentiert // Der Klapp-Mechanismus entspricht dem Sicherheitsstandard.

1 - GEBRAUCHSANWEISUNG

Stellen Sie den Artikel auf stabilen Boden und prüfen daß das gelenk fest eingespannt ist (A), der Verstellungsstab der Rückenlehne beiderseitig in der Zahnstange richtig liegt (B) Wie in (C) ausgezeichnet, die Verstellung der Liege immer rückseitig durchführen. **WICHTIG:** zur vollsicherer Benutzung, den komplett ausgeklappten Zustand der Liege immer feststellen, besonders wie beschrieben in Punkt A und B. FIAM übernimmt keine Haftung für Unfälle, die durch Nicht-Beachtung dieser Empfehlung verursacht werden.

2 - GEBRAUCHSHINWEISE

Dieses Produkt ist zum privaten Gebrauch und zur Freizeit bestimmt Fiam übernimmt überhaupt keine Haftung und schließt jegliche Garantieansprüche bei professioneller Verwendung aus, die nicht im voraus vereinbart wurde. Konzept und Konstruktion dieser Liege sind für einen "normal vorgesehener" Gebrauch ausgelegt, d.h.:

- Die Einhaltung der vorgeschriebenen Gewichtbelastung von Max. 120 Kg. Dies schließt aus, dass zwei Personen gleichzeitig (auch nur Momentan oder Teilweise) die Liege benutzen.
- Sich vorsichtig legen, und nicht auf die Liege sinken
- Kinder können die Liege nur unter Überwachung von Erwachsenen benutzen
- Regelmäßige Pflege und Kontrolle der Liege und evtl. für Abnutzung anfällige Teile auswechseln (Bezug, Elastikriemen)
- Trocken lagern und falls ungebraucht von Unwetter schützen.

3. GARANTIE

Dieses FIAM Produkt wurde hergestellt, um Ihnen größte Sicherheit und Zufriedenheit zu gewährleisten. Zwei Jahren Garantie gegen Fabrikationsfehler. Diese Garantie schließt den Missverbrauch aus (siehe Gebrauchsanweisungen). Im Rahmen der Garantie wird Fiam das Produkt kostenlos reparieren, ersetzen oder Ersatzteile ausliefern.

4. ABLAUF DER GARANTIE

Bei Fehler wenden Sie sich an:

- Ihren Händlern, der Ihnen technische Kundendienst gewährleistet
- FIAM Kundendienst

Die Bearbeitung aller Beanstandungen kann nur bei Vorlage des Kassenzettels erfolgen Jede Rücksendung braucht unbedingt eine Vorvereinbarung mit Fiam

5. ERSATZTEILE

Zur perfekten Pflege Ihrer Liege können Sie immer über Ersatzteile verfügen. Sie können immer die Teile bei Ihren Händlern kaufen oder sie direkt bei Fiam bestellen

6. WEITERE PRODUKTE

FIAM bietet Ihnen ein breites Angebot von Klapp-Möbeln für Innen-, und Außenausstattungen. Sie können die komplette Linie in Internet www.fiam.it anschauen oder direkt bei Ihren Händler.

IMPORTANTE CONSERVARE PER RIFERIMENTI FUTURI: LEGGERE ATTENTAMENTE - **IMPORTANT** KEEP FOR FUTURE REFERENCE: READ CAREFULLY **IMPORTANT** À CONSERVER POUR CONSULTATION ULTÉRIEURE: À LIRE ATTENTIVEMENT - **WICHTIG** AUFBEWAHREN FÜR KÜNFTIGE NACHSCHLAGEN: AUFMERKSAM LESEN